

ОСУШИТЕЛИ

CDP
75 - 125 - 165

№. 975672 – Вып. 3 - 20.05.03

Компания Dantherm не берет на себя ответственность за возможные ошибки и исправления.



Dantherm[®]

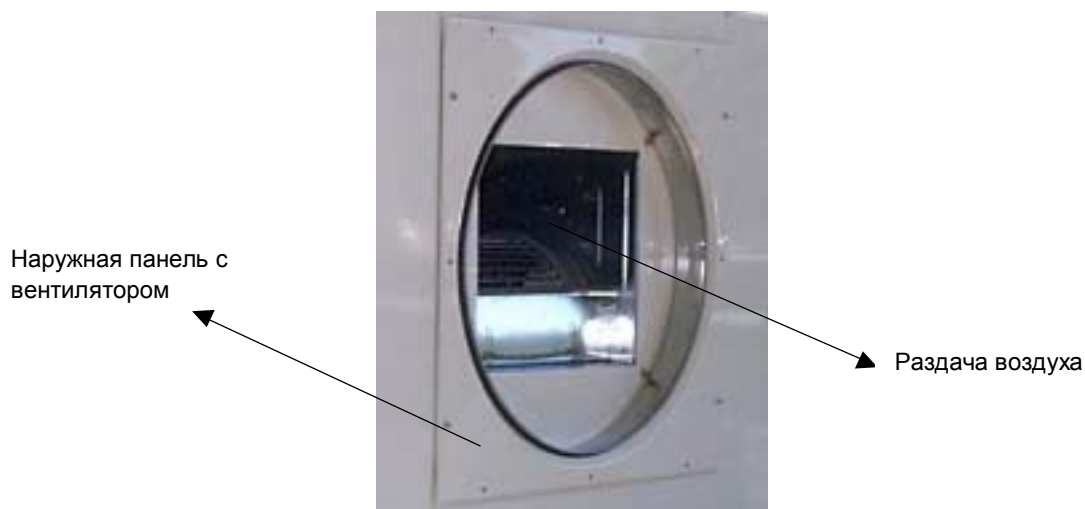
Environmental Air Management

Оглавление

1. Принцип действия осушителей	2
1.1 Технические данные	3
2. Монтаж осушителя	3
2.1 Выбор места установки	3
2.2 Отвод конденсата.....	3
2.3 Организация верхней раздачи воздуха	4
2.4 Изменение стороны технического обслуживания	4
2.5 Подсоединение входного и выходного воздуховодов	4
2.6 Подсоединение канала свежего воздуха	5
2.7 Подключение калорифера горячей воды.....	5
2.8 Подключение водоохлаждаемого конденсатора.....	6
2.9 Подключение датчика оттайки	6
3. Подключение электропитания	6
4. Эксплуатация	6
4.1 Реле высокого/низкого давления и термореле компрессора.....	6
4.2 Светоиндикаторный дисплей	7
4.3 Кнопки управления	8
4.4 Особенности работы вентилятора	8
4.5 Особенности работы компрессора	9
5. Опциональные устройства управления.....	9
5.1 Гигростат	9
5.2 Комнатный термостат	9
5.3 Устройство защиты от обмерзания	9
6. Техническое обслуживание	9
6.1 Чистка фильтра	9
6.2 Чистка осушителя	9
6.3 Инспекционная проверка компонентов осушителя.....	9
7. Неисправности и способы их устранения.....	10
8. Технические характеристики калориферов горячей воды.....	11
9. Технические характеристики водоохлаждаемых конденсаторов.....	12
10. Холодильный контур.....	13
11. Схема соединений	15
12. Запасные детали и их трехмерное изображение	19
13. Декларация соответствия	26

1. Принцип действия осушителей

Работа осушителей CDP 75, 125 и 165 основана на принципе конденсации влаги, находящейся в воздухе. Влажный воздух с помощью вентилятора подается в испаритель, где охлаждается до температуры ниже точки росы, в результате чего пары воды преобразуются в капельки конденсата, который затем удаляется. Тепловая энергия, предварительно извлеченная в испарителе из влажного воздуха, возвращается к холодному осушенному воздуху при прохождении его через конденсатор и, фактически, за счет высвобождаемой теплоты испарения и тепловой энергии, получаемой в результате работы компрессора, осушенный воздух приобретает большее количество тепла, чем было извлечено из него до охлаждения. Это обеспечивает повышение температуры подаваемого в помещение воздуха примерно на 5 °С. При непрерывной циркуляции воздуха с обработкой его в осушителе происходит плавное и одновременно быстрое снижение относительной влажности окружающей среды.



1.1 Технические данные

		CDP 75	CDP 125	CDP 165
Допустимый диапазон относительной влажности обрабатываемого воздуха	%RH	40 – 100	40 – 100	40 – 100
Допустимый диапазон температуры обрабатываемого воздуха	°C	20 – 38	20 – 38	20 – 38
Расход воздуха	м³/час	1500	2500	3600
Макс. внешнее статическое давление	Па	170	230	240
Электропитание	ФхВ/Гц	1x230/50	1x230/50 3x400/50	3x400/50
Максимальный потребляемый ток	А	9,5	14,0 / 7,6*	11,5
Максимальная потребляемая мощность	кВт	1,85	3,2	4,3
Тип хладагента		R407C	R407C	R407C
Рабочая заправка хладагента	кг	2,1	5,2	6,8
Уровень шума (на расстоянии 1 м от осушителя)	дБ(А)	58	60	63
Вес	кг	130	160	190
Размеры – Высота x Длина x Ширина	мм	650 x 1155 x 725	850 x 1300 x 900	975 x 1400 x 1010

* Для электропитания: 1x230В / 3x400В

2. Монтаж осушителя

2.1 Выбор места установки

Существует несколько вариантов установки осушителей моделей CDP 75, 125 и 165:

1. Непосредственный напольный монтаж. При размещении агрегата необходимо убедиться в наличии достаточного свободного пространства для организации отвода конденсата и гидравлического затвора.
2. Монтаж на виброизолирующих опорах, поставляемых по дополнительному заказу.
3. Настенный монтаж на подвесных кронштейнах (только модели CDP 75 и CDP 125), поставляемых по дополнительному заказу. При таком способе монтажа между кронштейнами и осушителем рекомендуется устанавливать виброамортизаторы.

Независимо от способа монтажа к инспекционной дверце агрегата должен обеспечиваться беспрепятственный и свободный доступ.

После окончания монтажных работ к инспекционной дверце крепятся ручки.

2.2 Отвод конденсата

Патрубок для отвода конденсата диаметром 3/4” находится в агрегате со стороны забора воздуха. Для подключения его к дренажной системе комплектно с осушителем поставляются дренажный шланг длиной 0.5м и зажим для крепления шланга к соединительному патрубку отвода конденсата.



Примечание!

Дренажная линия между осушителем и общей системой слива должна располагаться по отношению к горизонту с градиентом, составляющим не менее 2 %.

Во избежание попадания воздуха следует обустроить на дренажной линии гидравлический затвор.

При невозможности выполнения вышеуказанных условий можно подключить к дренажному патрубку насос для откачки конденсата.

2.3 Организация верхней раздачи воздуха

Стандартно в осушителе предусмотрена боковая раздача воздуха, но при необходимости можно организовать ее сверху. Для этого следует поменять месторасположение вентилятора, выполнив следующие действия:

1. Отсоедините электрокабель вентилятора от контактов 7 / 8 на контактной колодке блока управления.
2. Демонтируйте лицевую панель корпуса осушителя с закрепленным на ней вентилятором.
3. Снимите верхнюю панель.
4. Установите панель с вентилятором в верхней части осушителя.
5. Установите верхнюю панель с лицевой стороны агрегата.
6. Подсоедините кабель вентилятора к контактам 7 / 8 на контактной колодке блока управления.

2.4 Изменение стороны технического обслуживания

При необходимости сторона технического обслуживания агрегата может быть изменена на противоположную, для чего следует выполнить следующие действия:

1. Снимите тыльную панель корпуса осушителя.
2. Снимите инспекционную дверцу и лицевую панель.
3. Демонтируйте расположенную посередине секцию блока управления и поместите ее по направлению к тыльной стороне.
4. Установите с тыльной стороны инспекционную дверцу и лицевую панель.
5. Установите наружную панель с лицевой стороны агрегата.

2.5 Подсоединение входного и выходного воздухопроводов

Входной и выходной воздухопроводы, а также воздухозаборная и распределительная решетки подбираются таким образом, чтобы суммарные потери внешнего статического давления при прохождении потока через агрегат не превышали значений, указанных в нижеследующей таблице:

	CDP 75	CDP 125	CDP 165
Па	170	230	240

В противном случае существует вероятность отключения осушителя из-за срабатывания реле высокого давления в результате слишком низкого расхода воздуха в конденсаторе.

2.6 Подсоединение канала свежего воздуха

Закрытое крышкой отверстие для подсоединения канала подмеса свежего воздуха находится с воздухозаборной стороны осушителя. Перед монтажом воздуховода крышку следует снять.

Максимальное количество подаваемого свежего воздуха не должно превышать следующих значений:

	CDP 75	CDP 125	CDP 165
м ³ /час	225	375	540

Подмес слишком большого количества свежего воздуха, особенно в зимнее время, может привести к обледенению конденсатора, и как следствие, срабатыванию пресостата низкого давления.

При организации подачи свежего воздуха рекомендуется устанавливать в помещении вытяжной вентилятор соответствующей производительности для поддержания комфортного давления окружающего воздуха и удаления выделяющихся через стены паров влаги и хлорсодержащих газов. Вытяжной вентилятор может быть подключен к тем же контактам 7 и 8 на плате управления, к которым подсоединяется встроенный вентилятор осушителя. В этом случае запуск вентиляторов будет осуществляться синхронно. Следует иметь ввиду, что токовая нагрузка на контакты 7 и 8 не должна превышать 6 А.

2.7 Подключение калорифера горячей воды

Для удовлетворения требований по обогреву осушителя CDP 75, 125 и 165 могут оснащаться водяным калорифером. Устанавливаемом в выходном воздуховоде. Калорифер оборудован соединительными воздушными патрубками, позволяющими выполнить непосредственное крепление его к агрегату и встраивание в воздуховод.

Управление подачей воды в калорифер через соленоидный клапан или циркуляционный насос осуществляется по типу ВКЛ/ВЫКЛ. Для задействования управляющего сигнала (230 В / 1 А) необходимо подключение калорифера к контактам 1 и 2 блока управления.

Для подсоединения к осушителю термостата (выходной сигнал 12 В) в блоке управления предусмотрены контакты 5 и 6. Перед включением термостата следует снять перемычку между контактами 5 и 6.

Если работа калорифера осуществляется от управляющего сигнала через подключенный вышеуказанным образом термостат, то принудительное включение калорифера может выполняться нажатием кнопки "FIRE" (ОГОНЬ) на панели управления (см. п. 4.3). При отключении электропитания осушителя водяной калорифер также будет отключаться.

Технические характеристики и размеры водяных калориферов с различным диаметром присоединительного воздушного патрубка приведены в таблице на стр. 11.

2.8 Подключение водоохлаждаемого конденсатора

Чтобы обеспечить рациональное использование излишней тепловой энергии, например, в помещении плавательного бассейна, можно оборудовать осушитель водоохлаждаемым конденсатором, позволяющим использовать избыточное тепло для подогрева воды, а не выбрасывать его в воздух.

Осушители CDP 75, 125 и 165 с воздухоохлаждаемым конденсатором снабжены медными штуцерами диаметром Ø 15 мм. Трубопровод прямого потока подсоединяется к штуцеру, обозначенному "IN", а трубопровод обратного потока к патрубку, обозначенному "OUT". Если использование медных водяных труб нежелательно, к штуцерам посредством стяжного кольца можно подсоединить полиэтиленовые трубы РЕХ.

Работа конденсатора регулируется через температурный контроллер водяным насосом, который запускается автоматически и начинает перекачивать воду через конденсатор, как только температура в помещении становится выше заданной величины.

Технические характеристики водяного конденсатора приведены в таблице на стр. 12.

2.9 Подключение датчика оттайки

Если осушители CDP 75, 125 и 165 используются при температуре от 15 до 20 °С, испаритель должен быть защищен от заморозки датчиком оттайки. Датчик оттайки подсоединяют к контактам 15 и 16 колодки платы управления. Переключатели DIP 3 и 6 устанавливают в положение ON(ВКЛ), а датчик размещают в специальном углублении испарителя.

Датчик оттайки поставляется опционально.

3. Подключение электропитания

Осушитель должен подключаться к источнику электропитания, параметры которого указаны на шильдике агрегата.. См. схему соединений на стр. 9.



ВНИМАНИЕ! Все виды электрических соединений должны выполняться в соответствии с местными нормами энергосети.

4. Эксплуатация

4.1 Реле высокого/низкого давления и термореле компрессора

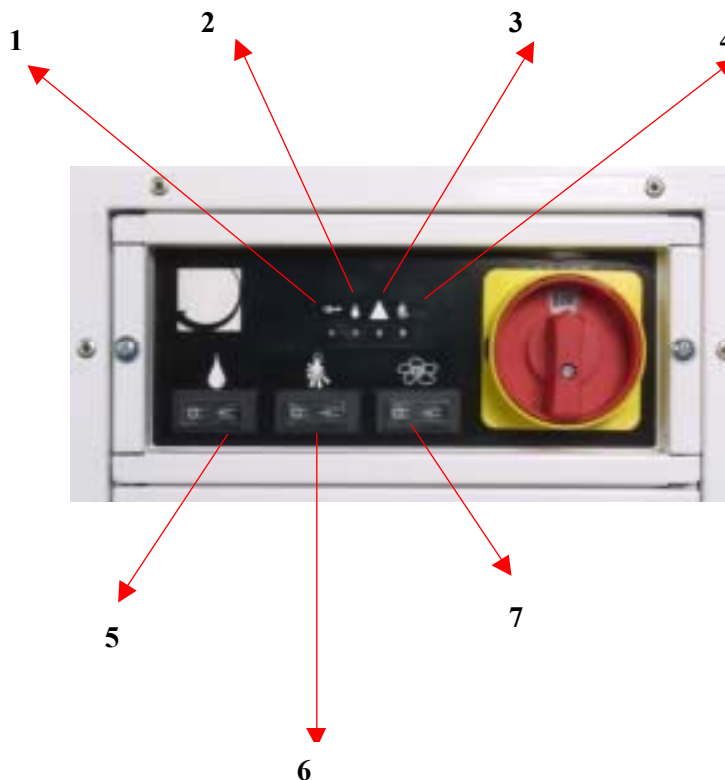
На лицевой панели блока управления осушителей CDP 75, 125 и 165 расположена кнопка сброса реле высокого давления (НР).

Помимо этого, агрегаты моделей CDP 125 (3x400 В) и 165 (3x400 В) имеют рядом кнопку сброса термореле, предназначенного для защиты компрессора от перегрева.

Защита компрессора в осушителях CDP 75 (1x230 В) и 125 (1x230 В) выполняется с помощью кликсона (Klixon), а не термореле.

4.2 Светоиндикаторный дисплей

На лицевой панели блока управления находятся кнопки управления и дисплей со светоиндикаторами, отображающими рабочий статус агрегата и возможные сбои в работе.



Светоиндикатор (1) - зеленый

Постоянное высвечивание - при подаче электропитания на осушитель.

Светоиндикатор (2) (Символ - "Капля") - зеленый

Постоянное высвечивание - компрессор задействован, агрегат работает в режиме осушения.

Срабатывание реле низкого давления

Постоянное высвечивание *зеленого* светоиндикатора (1) / Мигание *зеленого* индикатора (2) (Символ - "Капля")/ постоянное высвечивание *красного* индикатора (3) (Символ - "Треугольник")

Высвечивание светоиндикатора (1) показывает, что осушитель подключен к источнику электропитания. Светоиндикаторы (2) и (3) работают в указанном режиме при срабатывании реле низкого давления и, как следствие, отключении осушителя. Это вызвано слишком низкой температурой в теплообменнике испарителя, поэтому осушитель не запустится до тех пор, пока давление в холодильном контуре на стороне НД не достигнет установленного значения. После автоматической инициализации реле НД (по достижении в линии заданной величины давления) красный светоиндикатор (3) перестает высвечиваться, а зеленый светоиндикатор (2) продолжает высвечиваться в мигающем режиме.

Мигание *зеленого* индикатора (2) (Символ - "Капля")/ постоянное высвечивание *зеленого* индикатора (1)

Если светоиндикаторы (2) и (1) высвечиваются вышеуказанным образом, это означает, что осушитель функционирует, но в холодильном контуре возникли аномальные условия на стороне низкого давления, что вызвало срабатывание реле НД. В этом случае необходимо выключить осушитель (OFF) посредством функционального выключателя, а затем включить его снова (ON).

Срабатывание реле линии высокого давления или теплового реле компрессора

Постоянное высвечивание *зеленого* светоиндикатора (1) / Мигание *зеленого* индикатора (2) (Символ - "Капля") / постоянное высвечивание *красного* индикатора (3) (Символ - "Треугольник")

Высвечивание светоиндикатора (1) показывает, что осушитель подключен к источнику электропитания. Светоиндикаторы (2) и (3) работают в указанном режиме при срабатывании реле высокого давления или теплового реле защиты компрессора и, как следствие, отключении компрессора и осушителя. Повышение давления в холодильном контуре на линии ВД может быть вызвано слишком высокой температурой в теплообменнике конденсатора, что приводит к срабатыванию реле ВД. Отключение осушителя тепловым реле происходит, если температура в компрессоре начинает превышать заданную величину.

Если после инициализации реле высокого давления или теплового реле осушитель отключится вновь, необходимо вызвать специалиста сервисной службы для проверки агрегата. (См. раздел 7: "Выявление неисправностей и их устранение").

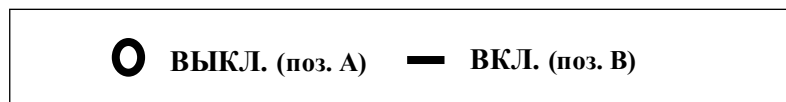
Чтобы прекратить мигание светоиндикатора (2), необходимо сначала выключить осушитель (OFF) посредством функционального выключателя, а затем включить его снова (ON).

Светоиндикатор (4) (Символ - "Огонь") - постоянное высвечивание *зеленым*

Если осушитель оборудован калорифером горячей воды, то высвечивание светоиндикатора (4) означает задействие калорифера для выполнения функции нагрева приточного воздуха.

4.3 Кнопки управления

Кнопки управления на лицевой панели блока управления позволяют задействовать или отключать компрессор (т.е. функцию осушения), водяной калорифер и вентилятор. Для выполнения включения / выключения кнопки устанавливаются следующим образом:



Кнопка (5) (Символ "Капля")

Предназначена для задействия (позиция А) или отключения (позиция В) функции осушения.

Кнопка (6) (Символ "Огонь")

Предназначена для включения (позиция А) или отключения (позиция В) калорифера горячей воды.

Кнопка (7) (Символ "Вентилятор")

При установке кнопки в поз. (А) вентилятор будет работать только по запросу системы управления, т.е. при задействовании функции осушения (включении компрессора) или нагрева (включении калорифера).

При установке кнопки в поз. (В) вентилятор будет работать непрерывно, независимо от активизации функций осушения или нагрева воздуха.

4.4 Особенности функционирования вентилятора

При наличии в системе водяного калорифера вентилятор включается сразу же при запуске подачи в калорифер горячей воды. После остановки функции нагрева (прекращении подачи воды в калорифер) вентилятор будет продолжать работать еще в течение 30 сек. Это справедливо только в том случае, если калорифер подключен к контактам 1 и 2, через которые поступает управляющий сигнал. Если же водяной калорифер управляется через внешнее устройство, то автоматический запуск вентилятора при задействовании калорифера не выполняется.

В системе управления осушителей CDP 75, 125 и 165 предусмотрена опция подключения внешнего переключателя ON/OFF (ВКЛ/ВЫКЛ) для обеспечения непрерывной работы вентилятора. Таким образом, вентилятор может работать постоянно независимо от наличия запроса на осушение или обогрева помещения. Переключатель (выходной сигнал 12 В) подключается к контактам 7 и 8, при этом переключатель с этих контактов 7 и 8 снимается.

4.5 Особенности работы компрессора

Система автоматической защиты ограничивает количество запусков компрессора до 10 раз в течение 1 часа. Это контролируется посредством 6-минутного таймера, включающегося при запуске компрессора и не позволяющего ему повторный пуск на протяжении установленных 6 минут.

Система управления предусматривает также функцию 30-секундной задержки запуска осушителя, означающую, что всякий раз при остановке его функциональным выключателем или управляющим сигналом от гигростата, последующее включение произойдет не ранее, чем через 30 секунд. Это позволяет защитить компрессор от перегрузок, вызываемых в результате частых запусков и остановок.

5 Опциональные устройства управления

5.1 Гигростат

Гигростат, на основании показаний которого регулируется влажность окружающего воздуха, можно устанавливать в приточном воздуховоде или в помещении. Для подключения гигростата (выходной сигнал 12 В) в блоке управления осушителя имеются контакты 3 и 4, переключку между которыми следует удалить.

Чтобы отрегулировать гигростат на уровень влажности ниже 50 %, необходимо повернуть установочный винт по часовой стрелке

5.2 Комнатный термостат

Термостат предназначен для регулирования температуры воздуха в помещении в том случае, если осушитель комплектуется калорифером горячей воды. Для подсоединения к осушителю комнатного термостата (выходной сигнал 12 В) в блоке управления предусмотрены контакты 5 и 6. Перед подключением термостата следует снять переключку между вышеуказанными контактами 5 и 6.

5.3 Устройство защиты от обмерзания

Если осушители CDP 75, 125 и 165 используются при температуре от 15 до 20 °С, испаритель должен быть защищен от заморозки датчиком оттайки.

Функция защиты от обмерзания запускается, когда датчик испарителя регистрирует температуру ниже 5 °С, в течение последующих 30 минут система управления разрешает работу осушителя. После этого происходит останов компрессора, и вентилятор осуществляет подачу теплого комнатного воздуха на испаритель до тех пор, пока датчик испарителя не зарегистрирует температуру выше 5 °С. Такой процесс оттайки называется пассивным и осуществляется только в случае необходимости.

Датчик оттайки поставляется опционально. (См. "Инструкцию по монтажу датчика оттайки").

6. Техническое обслуживание

6.1 Чистка фильтра

Раз в месяц необходимо осматривать фильтр и при необходимости производить его чистку. Для этого необходимо снять крышку и вынуть раму фильтра, а затем фильтрующий элемент. Промойте фильтр в тепловатом мыльном растворе или, если он не сильно загрязнен, почистите его пылесосом. После этого фильтрующий элемент вставляется в раму, и вместе с ней - в сам осушитель.

6.2 Чистка осушителя

Не реже 1 раза в год следует проводить осмотр внутренней части осушителя, предварительно сняв инспекционную дверцу и переднюю крышку. При загрязнении осушителя следует почистить его пылесосом, при этом особо - конденсатор и крыльчатку вентилятора. При сильном загрязнении испарителя его можно промыть тепловатым мыльным раствором.

6.3 Инспекционная проверка компонентов осушителя

Беспрепятственный доступ к большинству компонентов осушителя обеспечивается после снятия инспекционной дверцы и наружных панелей корпуса. Если, тем не менее, доступ затруднен, можно выдвинуть опорные салазки, на которых фиксируются элементы осушителя.

Это выполняется следующим образом:

1. Отключите агрегат рубильником от источника электропитания.
2. Откройте инспекционную дверцу и снимите лицевую панель корпуса.
3. Демонтируйте среднюю секцию, в которую входит блок управления.
4. Вывинтите винты вдоль опорных салазок, которыми они крепятся к корпусу.
5. Выдвиньте на себя салазки. Если необходимо полностью вынуть их из осушителя, то перед этим следует отсоединить электропроводку вентилятора от контактной колодки.



Примечание!

Сервисное обслуживание осушителя, включающее инспекционные проверки, может выполняться только квалифицированным специалистом сервисной службы.

7. Выявление неисправностей и их устранение

Осушитель не работает, на дисплее не высвечивается ни один из светоиндикаторов:

1. Проверьте предохранители внешнего электрического контура.
2. Убедитесь в обеспечении подачи электропитания на осушитель.

Осушитель не работает, высвечивается красный светоиндикатор (3) (Символ - "Треугольник"):

3. Выполните перезапуск теплового реле или реле высокого давления.

Осушитель не включается после выполнения нескольких повторных перезапусков реле высокого давления и теплового реле:

4. Убедитесь в том, что температура воздуха в помещении не ниже 20°C и не выше 38°C.
5. Убедитесь в том, что вентилятор работает.
6. Проверьте чистоту воздушного фильтра и беспрепятственность прохождения воздушного потока на входе и выходе из осушителя.

Компрессор не работает, высвечивается зеленый светоиндикатор подачи электропитания:

7. Задайте уставку относительной влажности комнатного или канального гигростата в пределах от 10 до 20%. Если после этого осушитель все-таки не включится, проверьте исправность гигростата.

При невозможности выявления причины неисправности отключите агрегат, чтобы предотвратить его повреждение. Обратитесь к специалисту сервисной службы.



Примечание!

Если осушитель работает некорректно, следует немедленно отключить его от источника питания!

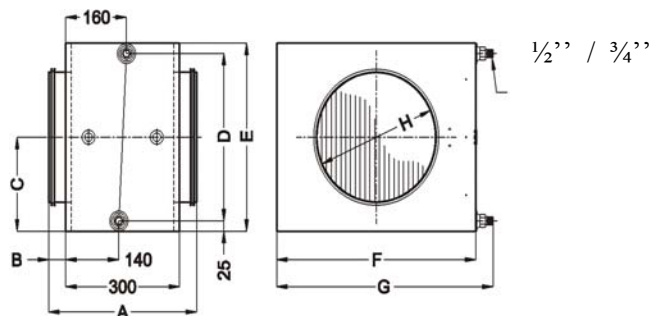
Утилизация

В агрегате используется хладагент R407C и компрессорное масло. При выбрасывании осушителя отнесите компрессор в центр утилизации.

8. Технические характеристики калориферов горячей воды

Размеры и вес

	A	B	C	D	E	F	G	H	Вес, кг
CDP 75/125 (Ø400)	410	55	240	430	580	650	695	400	28
CDP 165 (Ø500)	410	55	352	655	705	775	820	500	34



Технические характеристики водяных калориферов указаны для температуры воздуха в помещении 27 °С.

CDP 75		2RR	2RR	2RR
Тип соединения		1/2"	1/2"	1/2"
Ø патрубка	мм	400	400	400
Температура воды на входе/выходе	°С	82/71	80/60	70/35
Расход воздуха	м ³ /ч	1500	1500	1500
Температура воздуха на выходе	°С	56,78	51,67	36,56
Тепловая мощность	кВт	15,15	12,54	4,86
Расход воды	л/ч	1152	504	108
Напор воды	кПа	5,68	1,40	0,09
Потеря давления	Па	11,10	11,01	10,75

CDP 125		2RR	2RR	2RR
Тип соединения		½"	½"	½"
Ø патрубка	мм	400	400	400
Температура воды на входе/выходе	°С	82/71	80/60	70/35
Расход воздуха	м³/ч	2500	2500	2500
Температура воздуха на выходе	°С	51,58	47,11	34,42
Тепловая мощность	кВт	20,84	17,05	6,29
Расход воды	л/ч	1620	720	144
Напор воды	кПа	10,09	2,44	0,15
Потеря давления	Па	28,63	28,42	27,84

CDP 165		2RR	2RR	2RR
Тип соединения		¾"	¾"	¾"
Ø патрубка	мм	500	500	500
Температура воды на входе/выходе	°С	82/71	80/60	70/35
Расход воздуха	м³/ч	3600	3600	3600
Температура воздуха на выходе	°С	52,29	47,86	35,09
Тепловая мощность	кВт	30,87	25,47	9,87
Расход воды	л/ч	2376	1080	216
Напор воды	кПа	13,17	3,24	0,22
Потеря давления	Па	25,92	25,74	25,21

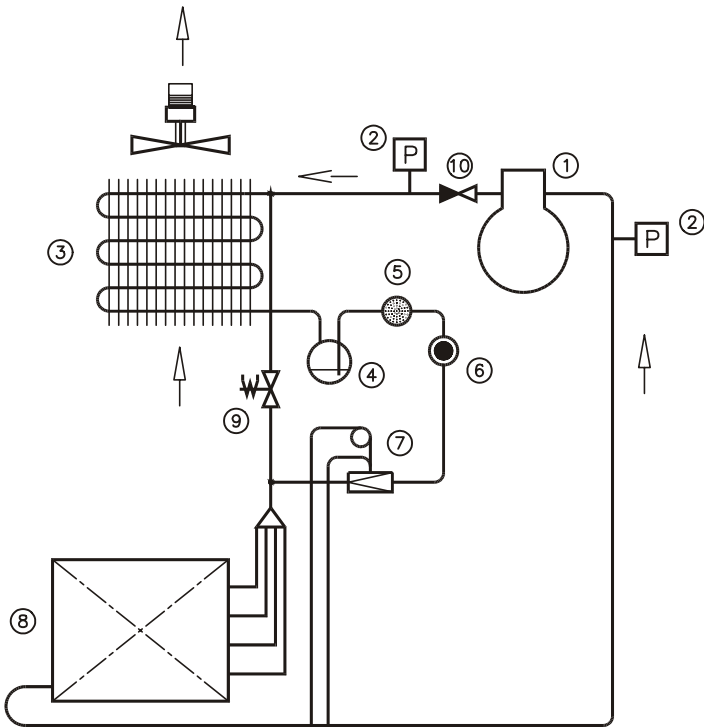
9. Технические характеристики водоохлаждаемых конденсаторов

		CDP 75	CDP 125	CDP 165
Соединительный патрубок	мм	Ø 15	Ø 15	Ø 15
Макс. расход воды	л/ч	600	700	800
Макс. холодо-производительность *	кВт	4,0	4,5	5,5
Напор	кПа	10	13	16

* Рабочие условия: температура хладагента на стороне низкого давления – +10 °С
 температура хладагента на стороне высокого давления – +40 °С
 температура воды – +28 °С

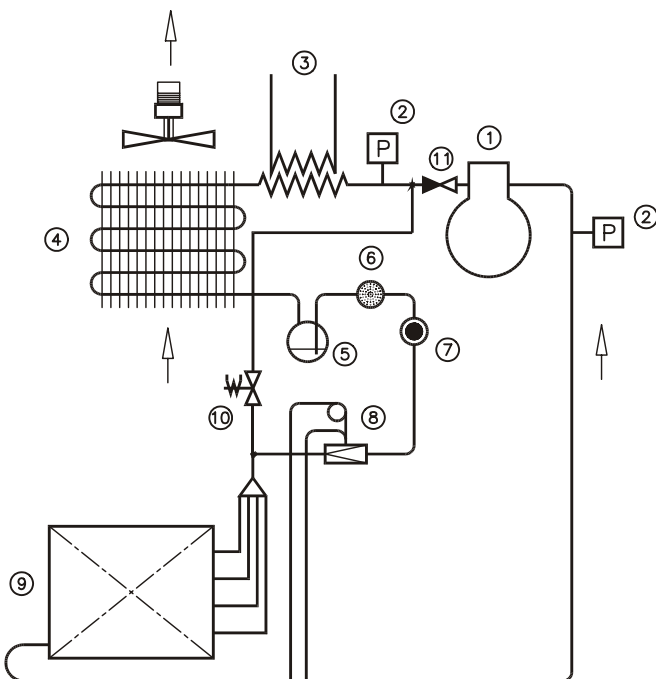
Схема контура охлаждения

CDP 75



1. Компрессор
2. Реле Высокого/Низкого давления
3. Воздухоохлаждаемый конденсатор
4. Ресивер
5. Фильтр-осушитель
6. Смотровое стекло
7. Терморасширительный вентиль
8. Испаритель
9. Соленоидный вентиль
10. Обратный клапан

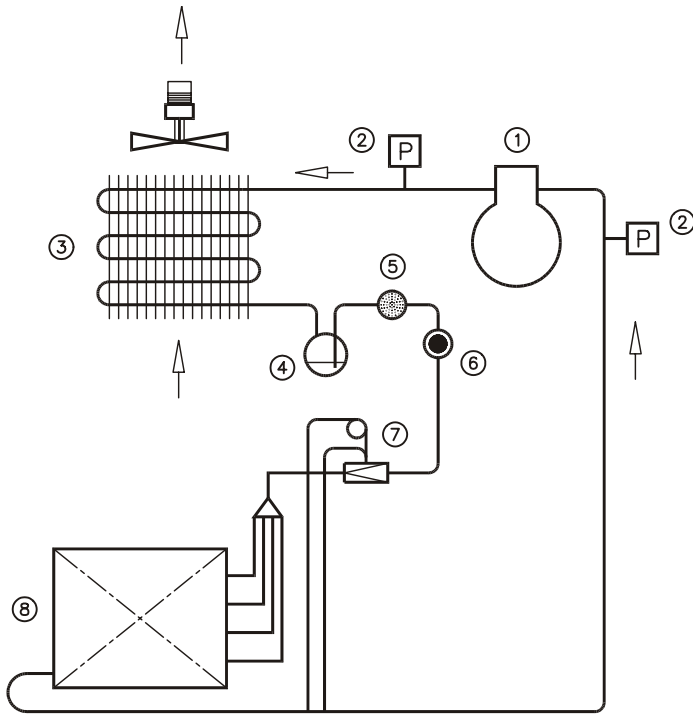
CDP 75 с водоохлаждаемым конденсатором



1. Компрессор
2. Реле Высокого/Низкого давления
3. Водоохлаждаемый конденсатор
4. Воздухоохлаждаемый конденсатор
5. Ресивер
6. Фильтр-осушитель
7. Смотровое стекло
8. Терморасширительный вентиль
9. Испаритель
10. Соленоидный вентиль
11. Обратный клапан

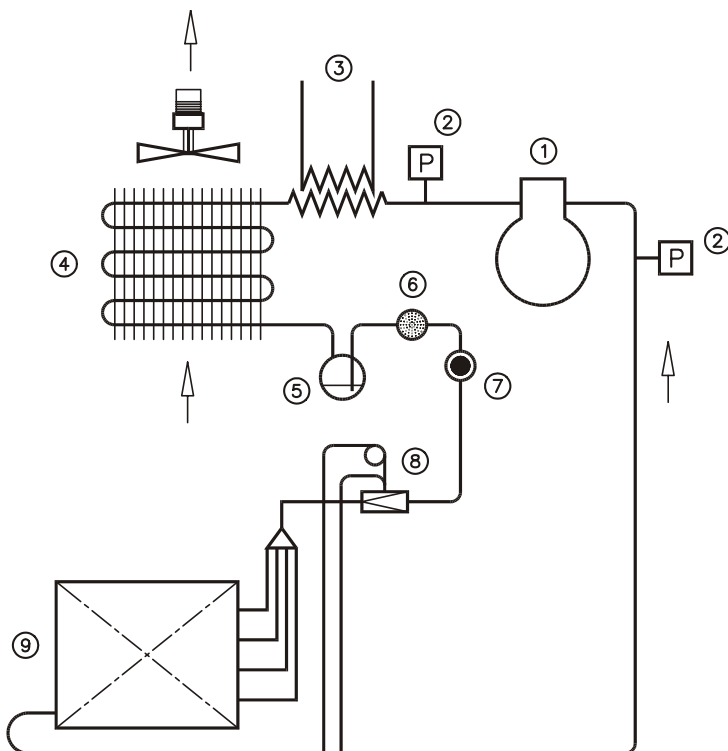
Схема контура охлаждения

CDP 125 и CDP 165



1. Компрессор
2. Реле Высокого/Низкого давления
3. Воздухоохлаждающий конденсатор
4. Резервуар
5. Фильтр-осушитель
6. Смотровое стекло
7. Терморасширительный вентиль
8. Испаритель

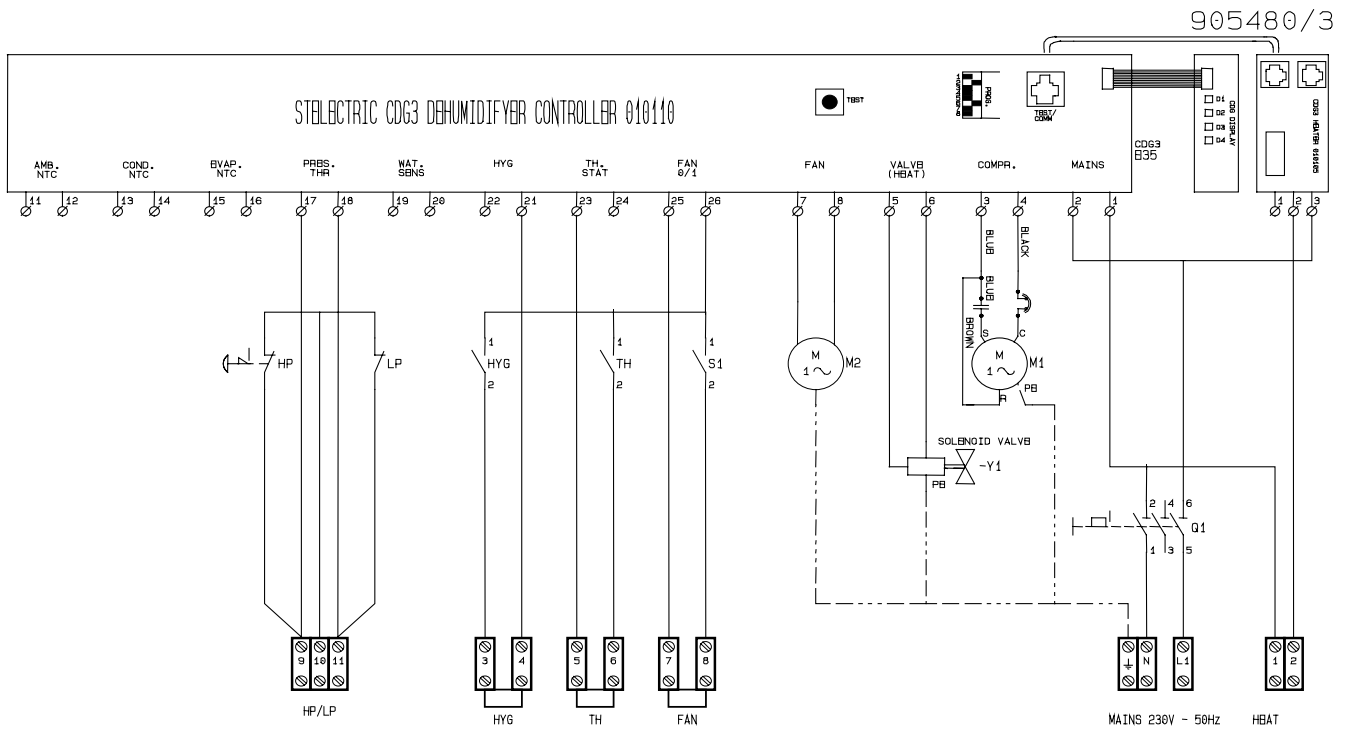
CDP 125 и CDP 165 с водоохлаждаемым конденсатором



1. Компрессор
2. Реле Высокого/Низкого давления
3. Водоохлаждаемый конденсатор
4. Воздухоохлаждаемый конденсатор
5. Резервуар
6. Фильтр-осушитель
7. Смотровое стекло
8. Терморасширительный вентиль
9. Испаритель

11. Схема соединений

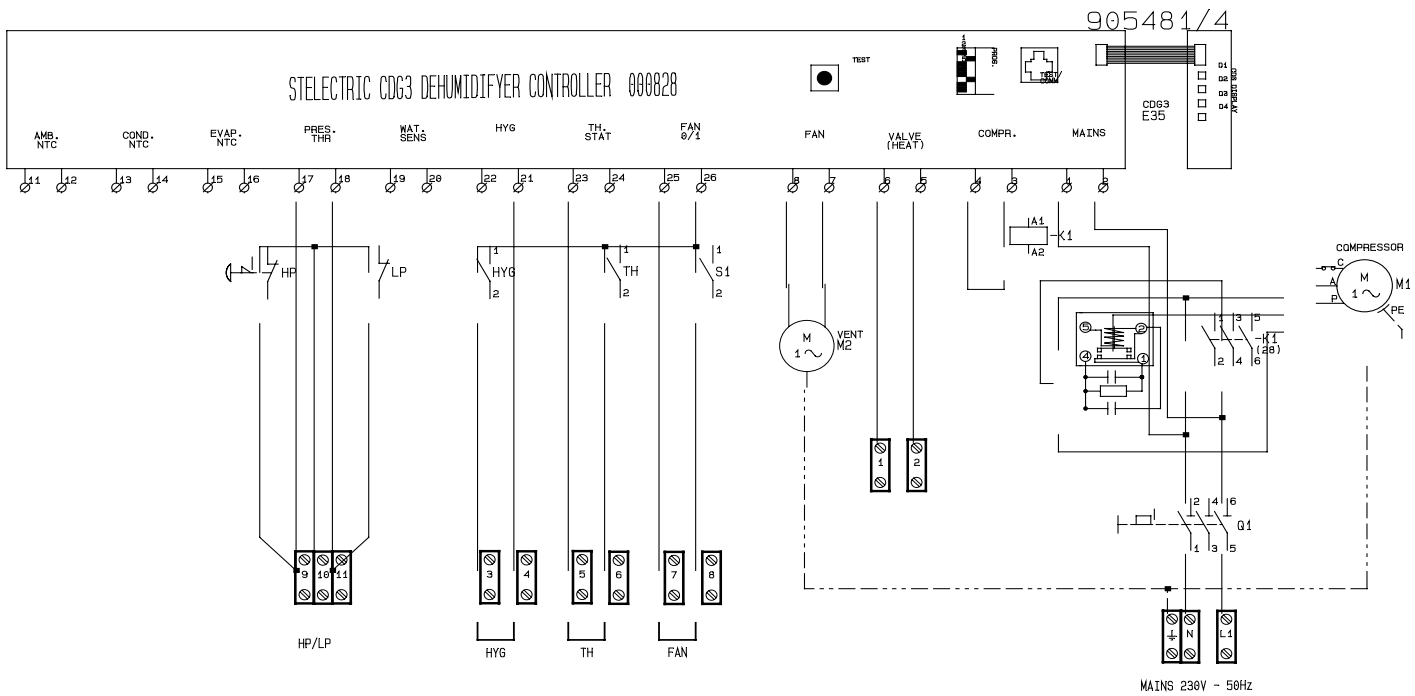
CDP 75 - 1 x 230V/50Hz



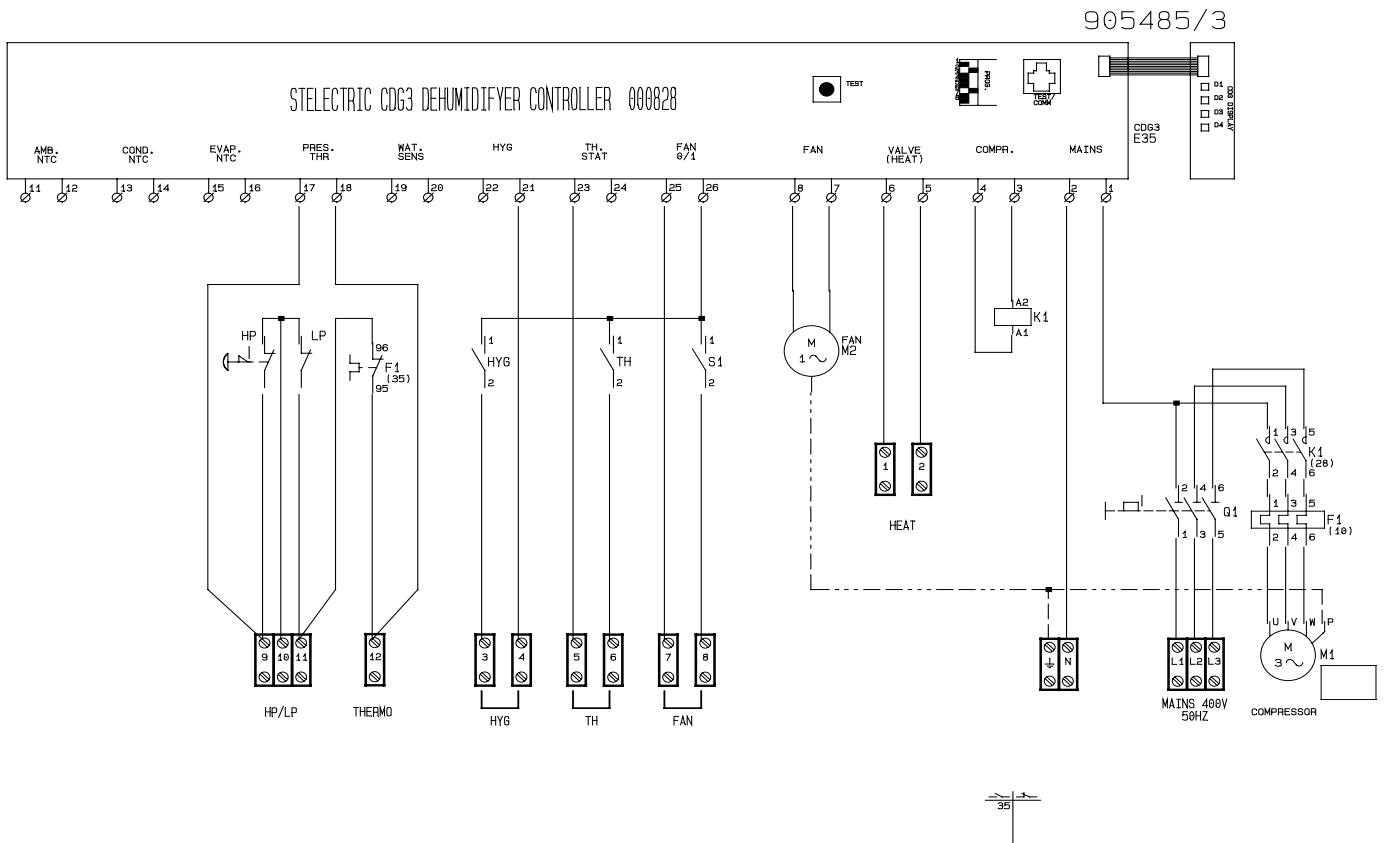
Легенда

Поз.	Наименование
HYG	Кнопка ("капля") на инспекционной панели
TN	Кнопка ("огонь") на инспекционной панели
S1	Кнопка ("вентиляция") на инспекционной панели
M2	Двигатель вентилятора
Y1	Электромагнитный клапан
K1	Контактор компрессора
F2	Предохранитель
Q1	Основной выключатель
F1	Термореле компрессора
M1	Двигатель компрессора

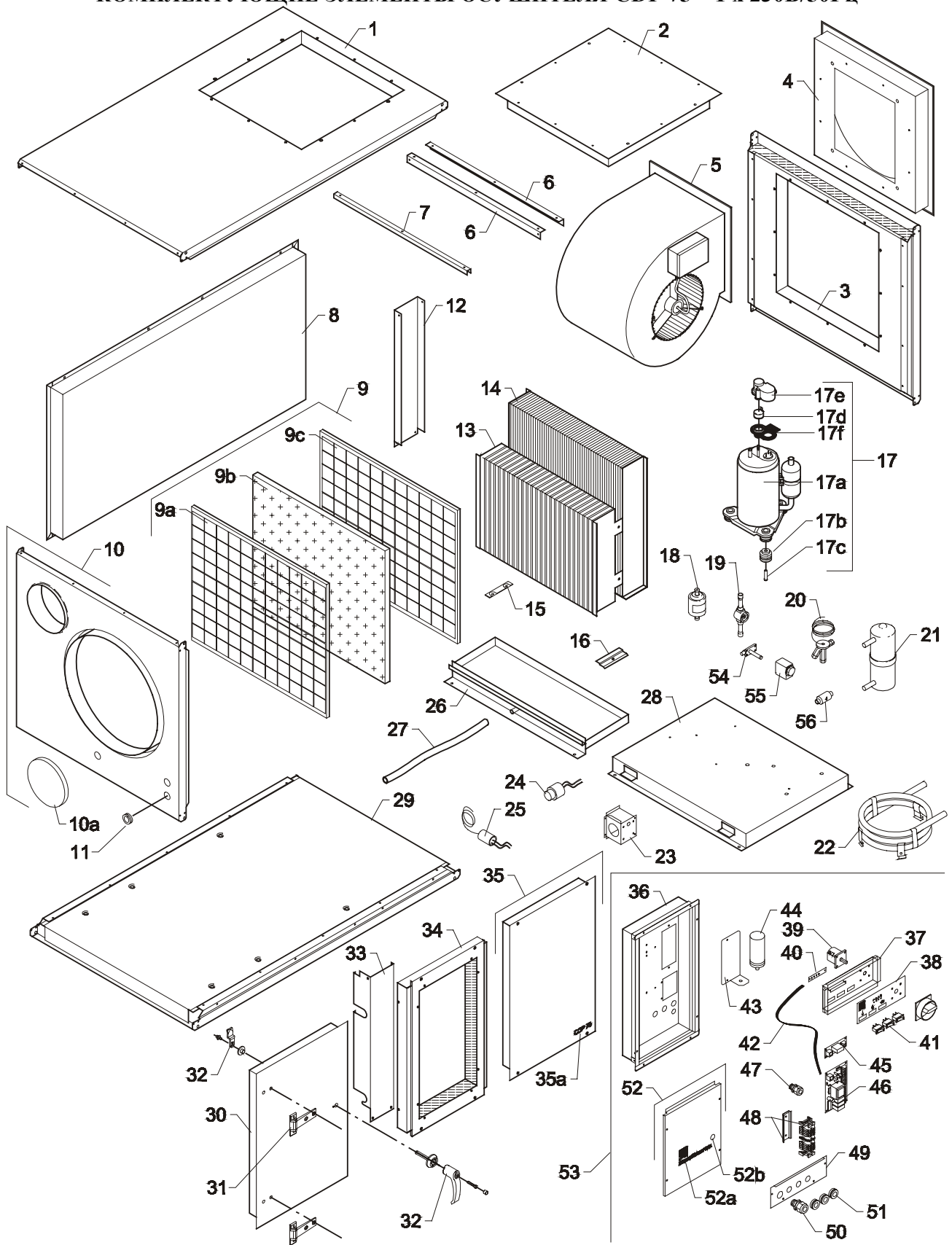
CDP 125 - 1 x 230V/50Hz



CDP 125 & CDP 165 - 3 x 400V/50Hz



КОМПЛЕКТУЮЩИЕ ЭЛЕМЕНТЫ ОСУШИТЕЛЯ CDR 75 – 1 x 230В/50Гц

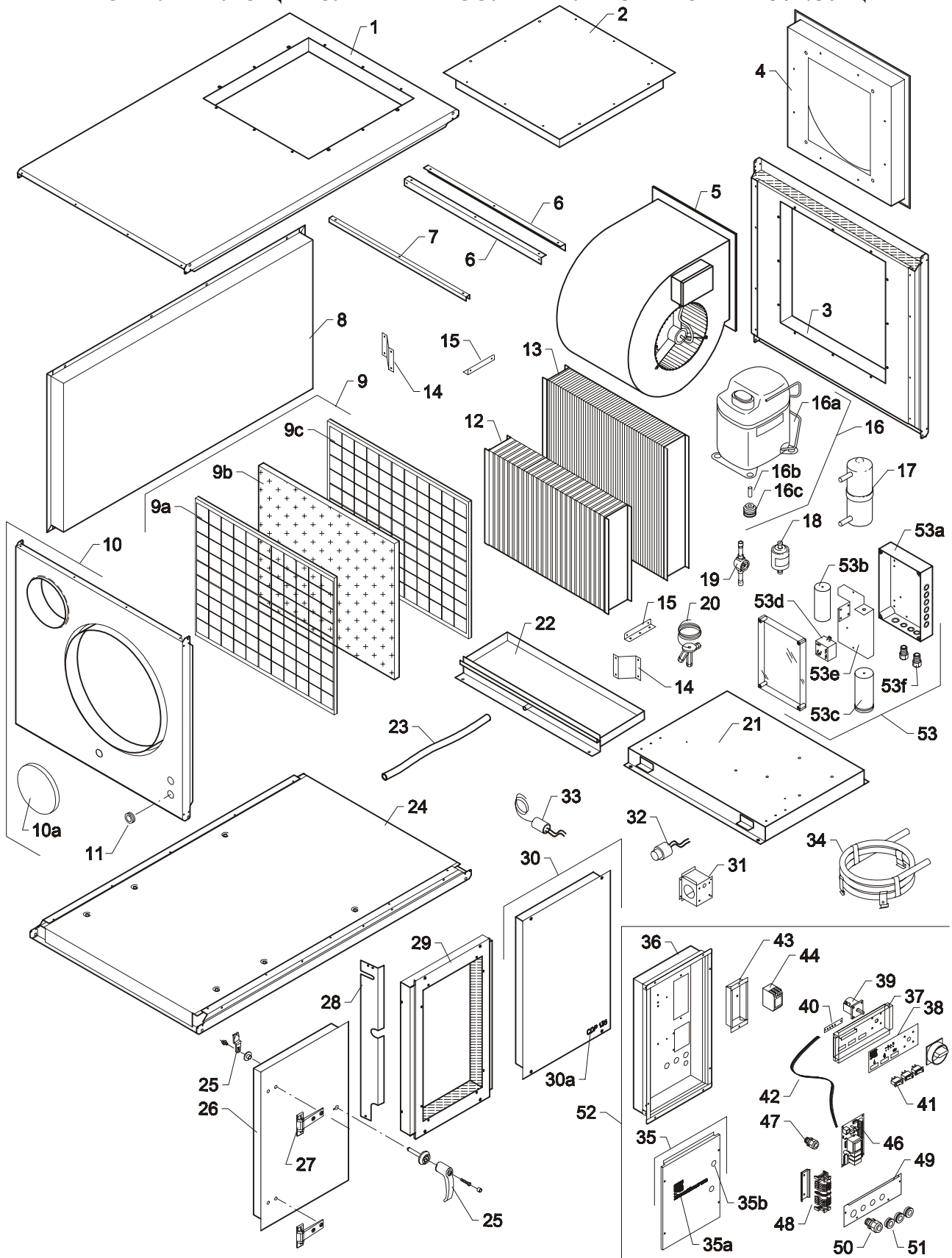


962442_b

CDP 75 - 1 x 230 В / 50Гц

№	Артикул Dantherm	Наименование (англ.)	Наименование
1	293600	Top cover panel	Верхняя панель корпуса
2	175357	Blind cover, cpl.	Верхняя/лицевая панель для замены направления раздачи воздуха
3	293601	Cover panel right	Правосторонняя панель корпуса
4	175375	Fan bracket, cpl.	Опорная рама вентилятора
5	530150	Fan	Вентилятор
6	069219		
7	069204		
8	175289	Cover panel, rear, cpl.	Тыльная панель корпуса
9	175296	Filter, cpl.	Фильтр
9a	069216	Filter grille, internal	Внутренняя решетка фильтра
9b	069215	Filter	Фильтрующий элемент
9c	069217	Filter grille, external	Внешняя решетка фильтра
10	293602	Cover panel left	Левосторонняя панель корпуса
10a	068894	Inlet spigot	Выбиваемая пластина
11	524750	Diaphragm bush	Пластинчатая заглушка
12	069203		
13	600027	Evaporator	Испаритель
14	600026	Condenser	Конденсатор
15	069197		
16	069198	Guide for condenser coil	Направляющая для теплообменника конденсатора
17	602441	Compressor, cpl.	Компрессор
17a	606228	Compressor	Компрессор
17b	602450	Vibration damper	Амортизатор
17c	602458	Bushing for compressor	Втулка компрессора
17d	602453	Safety	Термостат защиты от перегрузок
17e	602455	Cap	Наконечник
17f	602456	Seal	Уплотнитель
18	607231	Dry filter	Фильтр-осушитель
19	607630	Inspection glass	Инспекционное окно
20	603910	Thermo-valve	Терморегулирующий вентиль
21	602740	Receiver	Ресивер
22	175333	Water-cooled condenser, cpl.	Водоохлаждаемый конденсатор
23	069505		
24	606730	Cartridge pressostat	Картриджный прессостат
25	606710	Cartridge pressostat	Картриджный прессостат
26	175283	Condensate tray	Поддон для сбора конденсата
27	428100	Armoured hose, 1/2"	Армированная трубка 1/2"
28	175297		
29	293603	Bottom cover panel	Нижняя панель корпуса
30	175293	Cover panel, left side	Левая часть лицевой панели
31	541820	Hinge for door	Петля дверцы
32	175361	Handle	Ручка дверцы
33	069345		
34	175295	Cover panel	Средняя часть лицевой панели корпуса
35	293604	Cover panel, right side	Правая часть лицевой панели
35a	527915	Label - CDP 75, 15 mm black	Шильдик CDP 75 (15 мм)
36	175348	Control panel with rails	Блок управления с направляющими
37	069208	Operating panel	Панель управления
38	517601	Label for operating panel	Маркировка панели управления
39	521259	Safety switch	Рубильник
40	517594	Diode print	Индикаторная панель
41	515081	Toggle switch	Переключатель
42	517596	Flat cable for diode	Плоский кабель для подключения светодиодов
43	069206		
44	602444	Condenser	Конденсатор
45	517597	Heat print for print	Печатная плата
46	517593	PCB	Печатная плата
47	527034	Cable entry	Кабельная манжетка
48	175362	Terminal assembly	Контактный блок
49	069284	Inlet for control panel	Гнездо панели управления
50	527031	Cable entry	Кабельная манжетка
51	524750	Diaphragm bush	Пластинчатая заглушка
52	293605	Inspection panel	Инспекционное окно
52a	528102	logo Label - Dantherm	Логотип компании Dantherm
52b	560620	Rubber push button	Полимерная кнопка
53	175284	Control panel, cpl.	Секция блока управления
54	605470	Solenoid valve	Соленоидный клапан
55	605440	Coil for solenoid valve	Катушка соленоидного клапана
56	604880	Non-return valve	Невозвратный клапан

КОМПЛЕКТУЮЩИЕ ЭЛЕМЕНТЫ ОСУШИТЕЛЯ СДР 125 – 1 x 230В/50Гц

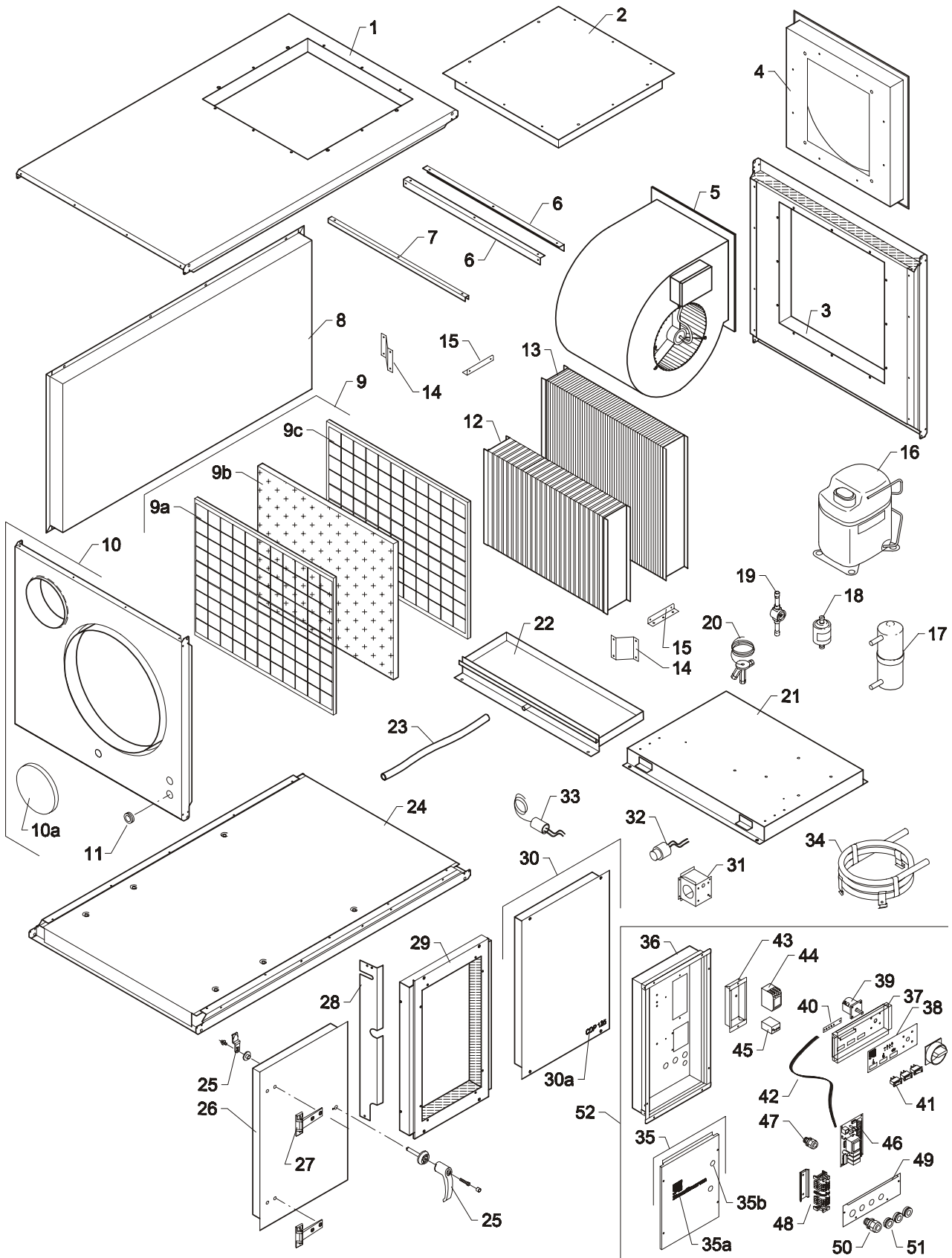


962462

КОМПЛЕКТУЮЩИЕ ЭЛЕМЕНТЫ ОСУШИТЕЛЯ CDP 125 – 1 x 230В/50Гц

КОД	№	НАИМЕНОВАНИЕ	
293606	01	Top cover panel	Верхняя панель корпуса
175357	02	Blind cover	Верхняя/лицевая съемная панель для замены направления раздачи воздуха
293607	03	Cover panel, right side	Правосторонняя панель корпуса
175359	04	Fan bracket	Опорная рама вентилятора
531520	05	Fan DDM9/9	Вентилятор DDM9/9
069326	06		
069329	07		
175305	08	Cover panel, rear	Тыльная панель корпуса
175334	09	Filter	Фильтр
069317	09a	Filter grille	Решетка фильтра
069316	09b	Filter	Фильтрующий элемент
069318	09c	Filter grille	Решетка фильтра
293608	10	Cover panel, left	Левосторонняя панель корпуса
069346	10a	Bottom plate	Выбиваемая пластина
524750	11	Diaphragm bush DG11	Пластинчатая заглушка DG11
600020	12	Evaporator	Испаритель
600940	13	Condenser	Конденсатор
069349	14		
069348	15		
601924	16	Compressor FH 5524C -cpl. 230V	Компрессор FH 5524C 230В-в комплекте
601923	16a	Compressor FH 5524C	Компрессор FH 5524C
601929	16b	Bushing for FH 5524C	Втулка компрессора FH 5524C
601928	16c	Vibration damper for FH 5524C	Мембранный клапан для FH 5524C
602790	17	Receiver 2,4 L	Ресивер 2,4 L
607231	18	Dry filter 3/8"	Фильтр-осушитель 3/8"
607630	19	Inspection glass SGN 10S	Инспекционное окошко SGN 10S
603941	20	Thermo-valve TEX 2-1,5	Терморегулирующий вентиль TEX 2-1,5
175347	21		
175298	22	Condensate tray	Поддон для сбора конденсата
428100	23	Armoured hose 1/2"	Армированная трубка 1/2"
293609	24	Bottom cover panel	Нижняя панель корпуса
175361	25	Handle	Ручка дверцы
175308	26	Cover panel, left side	Левая часть лицевой панели
541820	27	Hinge for insulated door	Навесная петля для герметичной дверцы
069347	28		
175311	29		
293610	30	Cover panel, right side	Правая часть лицевой панели
527916	30a	Label CDP 125, 15 mm black	Черная маркировка CDP 125 (15 мм)
069505	31		
606730	32	Cartridge pressostat type	Картриджный прессостат
606710	33	Cartridge pressostat type	Картриджный прессостат
175333	34	Water-cooled condenser	Водоохлаждаемый конденсатор
293611	35	Inspection panel	Инспекционная панель
528102	35a	Label Dantherm logo, 3 colours	Логотип Dantherm, 3 цвета
560620	35b	Rubber push button	Полимерная нажимная кнопка
175348	36		
069208	37	Operating panel	Панель управления
517595	38	Label for operating panel	Маркировка панели управления
521259	39	Safety switch	Рубильник
517594	40	Diode print	Обозначение светоиндикаторов
515081	41	Toggle switch, black	Выключатель на планке, черный
517596	42	Flat cable for CDP diode print	Плоский кабель для подключения светодиодов
069210	43		
510340	44	Contacteur CI 9 220/240 V	Контактор CI 9 220/240 В
511400	45	Thermal relay	Тепловое реле
517593	46	PCB type CDG3	Печатная плата типа CDG3
527034	47	Cable entry PG 9	Кабельный ввод PG 9
175362	48	Terminal assembly	Контактный блок
069284	49	Inlet for control panel	Гнездо для установки панели управления
527031	50	Cable entry	Кабельный ввод
524750	51	Diaphragm bush DG11	Пластинчатая заглушка
175376	52	Control panel cpl.	Секция блока управления
175377	53	Box with starting equipment	Пусковой блок
525831	53a	Mounting box 175x250x75 mm	Корпус пускового блока 175x250x75 мм
601926	53b	Starting capacitor for FH 5524C	Пусковой конденсатор для компрессора FH 5524C
601925	53c	Capacitor for FH 5524C	Емкостной конденсатор для компрессора FH 5524C
601927	53d	Starting relay for FH 5524C	Пусковое реле для компрессора FH 5524C
069514	53e	Bracket for starting equipment	Кронштейн пускового блока
527040	53f	Cable entry	Кабельный ввод

КОМПЛЕКТУЮЩИЕ ЭЛЕМЕНТЫ ОСУШИТЕЛЯ CDP 125 – 3 x 400В/50Гц

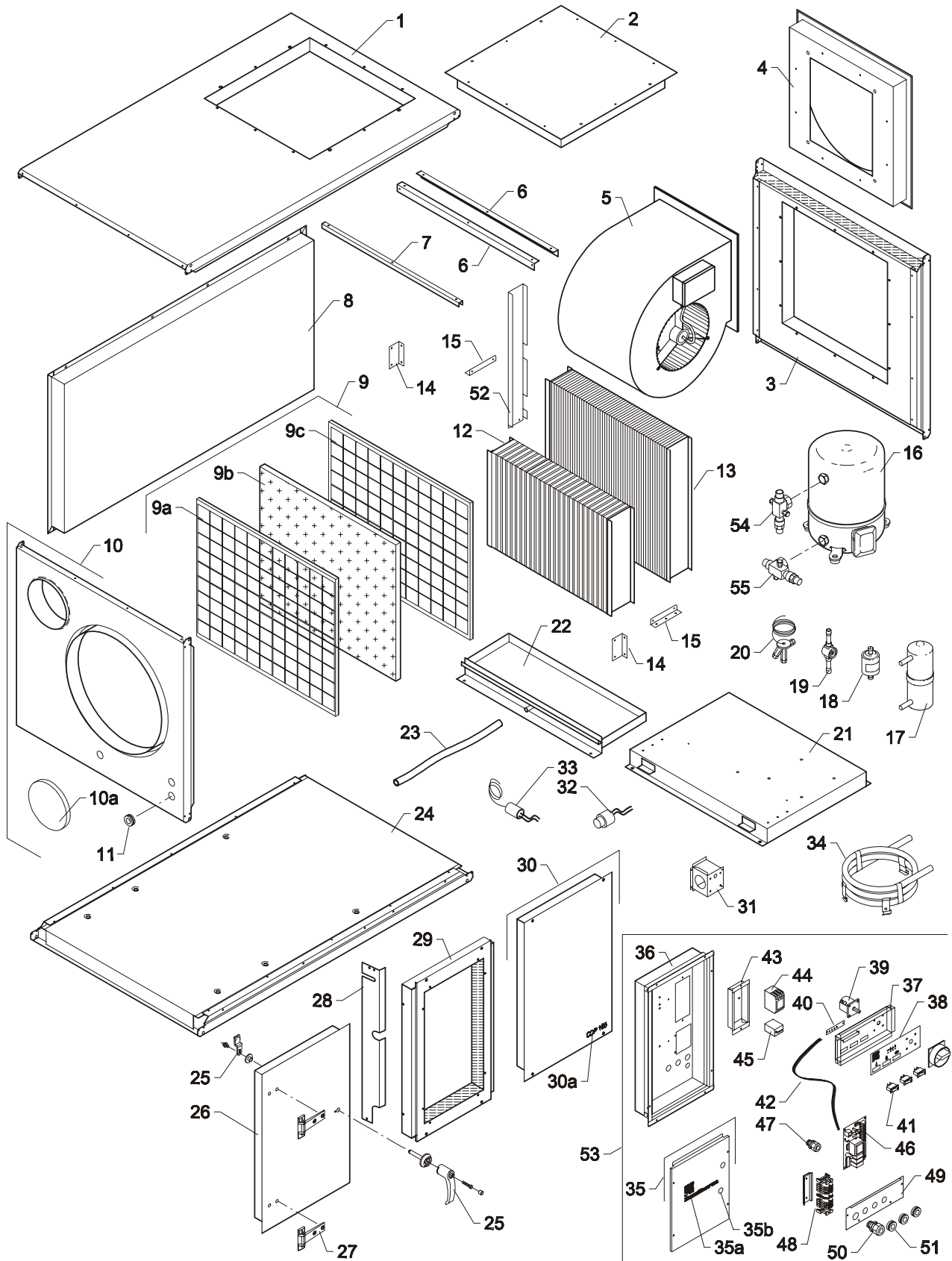


962444

КОМПЛЕКТУЮЩИЕ ЭЛЕМЕНТЫ ОСУШИТЕЛЯ CDP 125 – 3 x 400В/50Гц

КОД	№	НАИМЕНОВАНИЕ	
293606	01	Top cover panel	Верхняя панель корпуса
175357	02	Blind cover	Верхняя/лицевая съемная панель для замены направления раздачи воздуха
293607	03	Cover panel, right side	Правосторонняя панель корпуса
175359	04	Fan bracket	Опорная рама вентилятора
531520	05	Fan DDM9/9	Вентилятор DDM9/9
069326	06		
069329	07		
175305	08	Cover panel, rear	Тыльная панель корпуса
175334	09	Filter	Фильтр
069317	09a	Filter grille	Решетка фильтра
069316	09b	Filter	Фильтрующий элемент
069318	09c	Filter grille	Решетка фильтра
293608	10	Cover panel, left	Левосторонняя панель корпуса
069346	10a	Bottom plate	Выбиваемая пластина
524750	11	Diaphragm bush DG11	Пластинчатая заглушка DG11
600020	12	Evaporator	Испаритель
600940	13	Condenser	Конденсатор
069349	14		
069348	15		
601922	16	Compressor Tecumseh TFH 55	Компрессор Tecumseh TFH 55
602790	17	Receiver 2,4 L	Ресивер 2,4 L
607231	18	Dry filter 3/8"	Фильтр-осушитель 3/8"
607630	19	Inspection glass SGN 10S	Инспекционное окошко SGN 10S
603941	20	Thermo-valve TEX 2-1,5	Терморегулирующий вентиль TEX 2-1,5
175347	21		
175298	22	Condensate tray	Поддон для сбора конденсата
428100	23	Armoured hose 1/2"	Армированная трубка 1/2"
293609	24	Bottom cover panel	Нижняя панель корпуса
175361	25	Handle	Ручка дверцы
175308	26	Cover panel, left side	Левая часть лицевой панели
541820	27	Hinge for insulated door	Навесная петля для герметичной дверцы
069347	28		
175311	29		
293610	30	Cover panel, right side	Правая часть лицевой панели
527916	30a	Label CDP 125, 15 mm black	Черная маркировка CDP 125 (15 мм)
069505	31		
606730	32	Cartridge pressostat type	Картриджный прессостат
606710	33	Cartridge pressostat type	Картриджный прессостат
175333	34	Water-cooled condenser	Водоохлаждаемый конденсатор
293611	35	Inspection panel	Инспекционная панель
528102	35a	Label Dantherm logo, 3 colours	Логотип Dantherm, 3 цвета
560620	35b	Rubber push button	Полимерная нажимная кнопка
175348	36		
069208	37	Operating panel	Панель управления
517595	38	Label for operating panel	Маркировка панели управления
521259	39	Safety switch	Рубильник
517594	40	Diode print	Обозначение светоиндикаторов
515081	41	Toggle switch, black	Выключатель на планке, черный
517596	42	Flat cable for CDP diode print	Плоский кабель для подключения светодиодов
069210	43		
510340	44	Contacteur CI 9 220/240 V	Контактор CI 9 220/240 В
511400	45	Thermal relay	Тепловое реле
517593	46	PCB type CDG3	Печатная плата типа CDG3
527034	47	Cable entry PG 9	Кабельный ввод PG 9
175362	48	Terminal assembly	Контактный блок
069284	49	Inlet for control panel	Гнездо для установки панели управления
527031	50	Cable entry	Кабельный ввод
524750	51	Diaphragm bush DG11	Пластинчатая заглушка
175299	52	Control panel cpl.	Секция блока управления

КОМПЛЕКТУЮЩИЕ ЭЛЕМЕНТЫ ОСУШИТЕЛЯ CDR 165 – 3 x 400В/50Гц



962446

КОМПЛЕКТУЮЩИЕ ЭЛЕМЕНТЫ ОСУШИТЕЛЯ CDP CDP 165 – 3 x 400В/50Гц

КОД	№	НАИМЕНОВАНИЕ	
293612	01	Top cover panel	Верхняя панель корпуса
175364	02	Blind cover	Верхняя/лицевая съемная панель для замены направления раздачи воздуха
293613	03	Cover panel, right side	Правосторонняя панель корпуса
175365	04	Fan bracket	Опорная рама вентилятора
531700	05	Fan DDM 10/10	Вентилятор 10/10
069377	06		
069382	07		
175321	08	Cover panel, rear	Тыльная панель корпуса
175344	09	Filter	Фильтр
069365	09a	Filter grille	Решетка фильтра
069364	09b	Filter	Фильтрующий элемент
069366	09c	Filter grille	Решетка фильтра
293614	10	Cover panel, left side	Левосторонняя панель корпуса
069346	10a	Bottom plate	Выбиваемая пластина
524750	11	Diaphragm bush DG11	Пластинчатая заглушка DG11
600028	12	Evaporator	Испаритель
600029	13	Condenser	Конденсатор
069384	14		
069348	15		
602021	16	Compressor MTZ 36 400V	Компрессор MTZ 36 400V
602790	17	Receiver 2,4 L	Ресивер 2,4 L
607231	18	Dry filter 3/8"	Фильтр-осушитель 3/8"
607630	19	Inspection glass SGN 10S	Инспекционное окошко SGN 10S
605111	20	Thermo-valve TUBE 2-2.3	Терморегулирующий вентиль TUBE 2-2.3
175346	21		
175314	22	Condensate tray	Поддон для сбора конденсата
428100	23	Armoured hose 1/2"	Армированная трубка 1/2"
293615	24	Bottom cover panel	Нижняя панель корпуса
175361	25	Handle	Ручка дверцы
175324	26	Cover panel, left side, cpl.	Левая часть лицевой панели
541820	27	Hinge for insulated door	Навесная петля для герметичной дверцы
069351	28		
175326	29		
293616	30	Cover panel right side	Правая часть лицевой панели
527917	30a	Label CDP 165, 15 mm black	Черная маркировка CDP 165 (15 мм)
069505	31		
606730	32	Cartridge pressostat	Картриджный прессостат
606710	33	Cartridge pressostat	Картриджный прессостат
175333	34	Water-cooled condenser	Водоохлаждаемый конденсатор
293617	35	Inspection panel	Инспекционная панель
528102	35a	Label Dantherm logo, 3 colours	Логотип Dantherm, 3 цвета
560620	35b	Rubber push button	Полимерная нажимная кнопка
175348	36		
069208	37	Operating panel	Панель управления
517595	38	Label for operating panel	Маркировка панели управления
521259	39	Safety switch	Рубильник
517594	40	Diode print	Обозначение светоиндикаторов
515081	41	Toggle switch, black	Выключатель на планке, черный
517596	42	Flat cable for CDP diode print	Плоский кабель для подключения светодиодов
069210	43		
510340	44	Contacteur CI 9 220/240 V	Контактор CI 9 220/240 В
511420	45	Thermal relay	Тепловое реле
517593	46	PCB type CDG3	Печатная плата типа CDG3
527031	47	Cable entry PG11	Кабельный ввод PG11
175374	48	Terminal assembly	Контактный блок
069284	49	Inlet for control panel	Гнездо для установки панели управления
527031	50	Cable entry PG11	Кабельный ввод PG11
527030	51	Cable entry PG 16	Кабельный ввод PG 16
069513	52		
175315	53	Control panel cpl.	Секция блока управления
602230	54	Valve V06, Rotalock 1"-1/2"	Вентиль V06, Rotalock 1"-1/2"
602250	55	Valve V09, Rotalock	Вентиль V09, Rotalock

13. Декларация соответствия

Компания Dantherm,
Jegstrupvej 4, DK-7800 Skive
заявляет, что осушители CDP75 - CDP125 - CDP165

отвечают требованиям следующих директивных документов:

Директивные документы	Наименование
98/37/ЕЕС	Безопасность оборудования
73/23/ЕЕС	Низковольтное оборудование
89/336/ЕЕС	Электромагнитная совместимость

и изготовлены в соответствии со следующими стандартами:

Стандарты	Наименование
EN 60335-2-40	Стандарт на электрические осушители
EN 292	Безопасность оборудования
EN 50081-1-EMC	Требования по помехоустойчивости
EN 50081-2-EMC	Требования по электромагнитному излучению
Skive 16/08/2001	(Подпись) Исполнительный директор

EC – Declaration of Conformity



A/S Dantherm
Jegstrupvej 4
DK-7800 Skive
Tel. +45 97 52 41 44

hereby declare that the units mentioned below:

Dehumidifiers type CDP 75 – CDP 125 – CDP 165

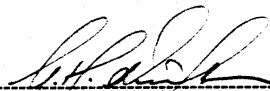
are in conformity with the following directives:

98/37/EEC	Directive on the safety of machines
73/23/EEC	Low Voltage Directive
89/336/EEC	EMC Directive

- and are manufactured in conformity with the following standards:

EN 60335-2-40	Standard for electric dehumidifiers
EN 292:	Machine Safety
EN 50081-1-EMC:	Generic Standard for Emission
EN 50082-1 EMC:	Generic Standard for Immunity

Skive, 16. Aug., 01



Alex H. Nielsen
Managing Director