

ОСУШИТЕЛИ МОДЕЛЕЙ CDP 35 T, CDP 45 T, CDP 65T



фирмы

Dantherm[®]

(Дания)

ИНСТРУКЦИИ ПО МОНТАЖУ И ЭКСПЛУАТАЦИИ

*Санкт-Петербург
апрель 2002 г.*

1. Принцип действия осушителя

Работа осушителей CDP 35T, 45T и 65T основана на принципе конденсации влаги, находящейся в воздухе. Влажный воздух с помощью одного, двух или трех вентиляторов (в зависимости от модели осушителя) подается в испаритель, где охлаждается до температуры ниже точки росы, в результате чего пары воды преобразуются в капельки конденсата, который затем удаляется. Тепловая энергия, предварительно извлеченная в испарителе из влажного воздуха, возвращается к холодному осушенному воздуху при прохождении его через конденсатор и, фактически, за счет высвобождаемой теплоты испарения и тепловой энергии, получаемой в результате работы компрессора, осушенный воздух приобретает большее количество тепла, чем было извлечено из него до охлаждения. Это обеспечивает повышение температуры подаваемого в помещение воздуха примерно на 5 °С. При непрерывной циркуляции воздуха с обработкой его в осушителе происходит плавное и одновременно быстрое снижение относительной влажности окружающей среды.



1.1 Технические данные

		CDP 35T	CDP 45T	CDP 65T
Допустимый диапазон относительной влажности обрабатываемого воздуха	%RH	40-100	40-100	40-100
Допустимый диапазон температуры обрабатываемого воздуха	°С	10-36	10-36	10-36
Расход воздуха при макс. статическом давлении	м ³ /час	250	500	750
Электропитание	Ф x В / Гц	1x230/50	1x230/50	1x230/50
Максимальная потребляемая мощность	кВт	0,72	1,05	1,65
Максимальный потребляемый ток	А	2,8	4,3	7,2
Тип хладагента		R407C	R407C	R407C
Рабочая заправка хладагента	кг	0,78	0,95	1,6
Уровень шума (непосредственно у отверстий в стене)	дБ(А)	44	46	48
Вес	кг	45	60	80
Размеры – Высота x Длина x Ширина	мм	680 x 890 x 290	680 x 1200 x 290	680 x 1735 x 290

2. Монтаж осушителя

2.1 Разметка воздуховодов

Извлеките шаблон из упаковки и закрепите его на стене в том месте, где Вы планируете разместить крепежные планки. С помощью шаблона произведите разметку отверстий в стене и точек крепления планок. Вы можете также использовать для разметки схему, размещенную на стр. 14.

Сделав отверстия в стене, снимите размеры потребной длины воздуховодов. Воздуховоды теперь готовы к подрезке и монтажу.



ПРИМЕЧАНИЕ!

Минимально допустимое расстояние между агрегатом и потолком, а также между агрегатом и полом составляет 225 мм.

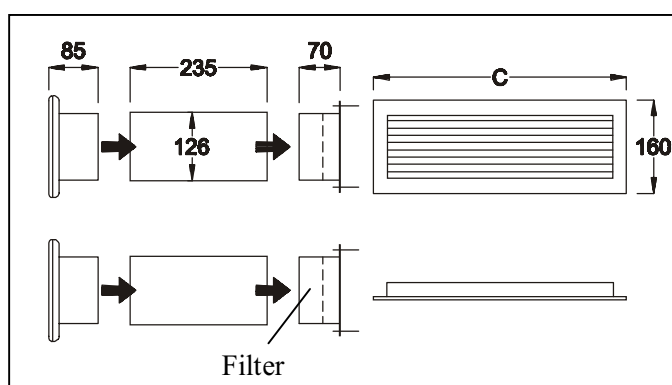
См. чертеж на стр. 15

2.2 Воздуховод в сборе

Воздуховод в сборе рассчитан на толщину стены от 70 до 350 мм



Воздуховод в сборе включает в себя составные части, показанные на рис.



	C
CDP 35T	434 мм
CDP 45T	743 мм
CDP 65T	1284 мм

Воздуховод с фильтром устанавливается в нижнем отверстии стены, там, где воздух из помещения бассейна поступает в агрегат.

Если стены имеют толщину от 130 до 350 мм, то центральная часть воздуховода подрезается до нужной длины перед началом сборки.



Центральная часть сборного воздуховода – 235 мм



Сборный воздуховод - 350 мм

Когда воздуховод смонтирован, агрегат завешивается на крепежных планках.

2.3 Доступ к блоку управления

Откройте агрегат, отвернув винты (4) передней панели агрегата, которая находится с противоположной стороны от отверстий воздуховодов. Винты могут быть отвернуты с помощью прилагаемого ключа Аллена с шестигранной головкой.

Блок управления расположен в корпусе, расположенном над компрессором. Для осуществления доступа к блоку управления отверните винты на передней крышке корпуса. Отожмите крышку и снимите ее с корпуса.

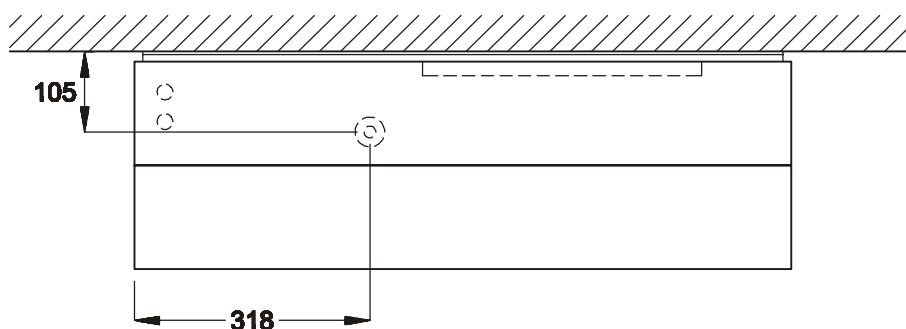
2.4 Отвод конденсата

Патрубок для отвода конденсата, находящийся снизу осушителя, предназначен для подсоединения гибкого шланга или жесткой трубки диаметром 1/2" ..

Для отвода конденсата самотеком дренажная линия между осушителем и общей системой слива должна располагаться по отношению к горизонту с уклоном, составляющим не менее 2 %. Если это невыполнимо, то в качестве альтернативы можно установить рядом с выходным водяным отверстием насос для откачки конденсата.

В качестве альтернативы возможно использование дренажного насоса.

Расположение патрубка для отвода конденсата показано на рис. На рисунке изображен вид сверху на агрегат.



3. Электроподключение

Осушитель должен подключаться к источнику питания, имеющему точно такие же параметры, как указано на идентификационной табличке агрегата. Для выполнения монтажа следует руководствоваться прилагаемыми электросхемами.



Примечание!

Все электромонтажные работы должны выполняться в соответствии с правилами, установленными местным поставщиком электроэнергии.

4. Функционирование и эксплуатация

4.1 Встроенный гигростат

Поддержание требуемого уровня влажности обеспечивается в осушителе посредством встроенного гигростата с предварительно заданной уставкой около 60% RH. Гигростат расположен рядом с теплообменником испарителя и нижней частью секции компрессора. Если гигростат регистрирует, что относительная влажность воздуха в помещении превышает указанное значение, происходит автоматическое включение компрессора и вентилятора/ов и, таким образом, задействуется функция осушения.



Примечание!

Если отн. влажность воздуха в помещении ниже 60%, агрегат не будет запускаться (функция осушения не будет задействована) при подаче на него электропитания.

При необходимости установки требуемого уровня влажности на величину меньшую, чем 60%, следует повернуть регулировочный винт гигростата влево, т.е. к тыльной стороне осушителя.

Если предполагается довольно частая переустановка заданного уровня влажности, рекомендуется использовать внешний гигростат.

4.1.1 Подсоединение внешнего гигростата

Отсоедините проводку встроенного гигростата от клемм 21/22 контактной панели блока управления, а затем подключите к этим клеммам внешний гигростат. Сначала требуется провести соединительный кабель гигростата через днище агрегата, после чего закрепить гигростат на стене в требуемом месте. Выходной сигнал гигростата – 12 В.

4.2 Управление вентилятором

Вентилятор/ы осушителя запускаются одновременно с компрессором, т.е. при задействовании функции осушения.

При необходимости постоянного функционирования вентиляторов при включенном осушителе, т.е. независимо от функции осушения, следует установить мостик-перемычку между клеммами 25 и 26 на контактной панели блока управления.

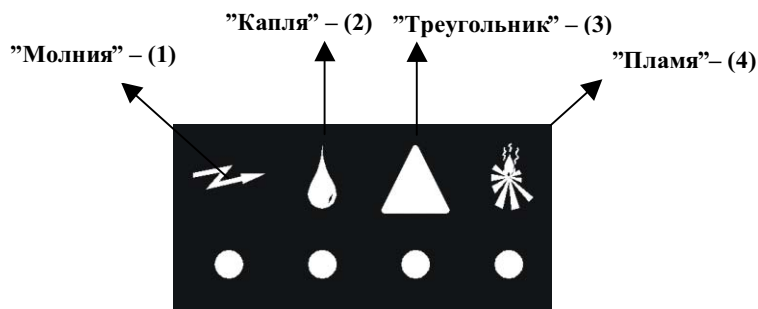
4.3 Управление компрессором

Система автоматической защиты ограничивает количество запусков компрессора до 10 раз в течение 1 часа. Это контролируется посредством 6-минутного таймера, включающегося при запуске компрессора и не позволяющего ему повторный пуск на протяжении установленных 6 минут.

Система управления предусматривает также функцию 30-секундной задержки запуска осушителя, означающую, что всякий раз при остановке его функциональным выключателем или управляющим сигналом от гигростата (встроенного или внешнего), последующее включение произойдет не ранее, чем через 30 секунд. Это позволяет защитить компрессор от перегрузок, вызываемых в результате слишком высокого давления в контуре хладагента при запуске агрегата.

4.4 Светоиндикаторный дисплей

На стенке осушителя находится светоиндикаторный дисплей блока управления, наглядно отображающий рабочий статус осушителя.



При включении осушителя посредством функционального выключателя ON/OFF светоиндикаторы на дисплее будут какое-то время поочередно высвечиваться зеленым цветом до тех пор, пока осушитель не выйдет на устойчивый режим, что соответствующим образом отобразится на дисплее.

Светоиндикатор (1) (Символ - "Молния") - зеленый

Постоянное высвечивание - при подаче электропитания на осушитель.

Если осушитель работает в режиме оттаивания или вентиляции (без задействования функции осушения), на дисплее панели управления будет постоянно высвечиваться только зеленый светоиндикатор "Молния", показывающий подачу электропитания на агрегат.

Светоиндикатор (2) (Символ - "Капля") - зеленый

Постоянное высвечивание - компрессор задействован, агрегат работает в режиме осушения.

Светоиндикатор (4) (Символ - "Пламя") - постоянное высвечивание зеленым

Если осушитель оборудован калорифером горячей воды, то высвечивание светоиндикатора (4) означает задействование калорифера для выполнения функции нагрева приточного воздуха.

(Эта функция не используется в осушителях моделей CDP 35T / 45T / 65T).

Постоянное высвечивание зеленого индикатора (1) (Символ - "Молния") / мигание зеленого индикатора (2) (Символ - "Капля") / мигание красного индикатора (3) (Символ - "Треугольник")

Высвечивание светоиндикатора (1) показывает, что осушитель подключен к источнику электропитания. Светоиндикаторы (2) и (3) работают в указанном режиме при детекции датчиком **недопустимо высокой температуры конденсации**. В этом случае происходит отключение компрессора с остановкой агрегата на 45 мин., по прошествии которых осушитель автоматически запускается.

После выполнения инициализации светоиндикатор “Треугольник” перестает высвечиваться, светоиндикатор “Капля” продолжает работать в мигающем режиме, а светоиндикатор “Молния” высвечивается постоянным зеленым.

Мигание *зеленого* индикатора (2) (Символ - "Капля")/ постоянное высвечивание *зеленого* индикатора (1) (Символ - "Молния")

Если светоиндикаторы (2) и (1) высвечиваются вышеуказанным образом, это означает, что осушитель функционирует, но датчик температуры конденсации зарегистрировал несколько повышенное ее значение.

В данном случае необходимо выключить осушитель (OFF) посредством функционального выключателя, а затем включить его снова (ON). Это приведет к прекращению высвечивания светоиндикатора “Капля” в мигающем режиме.

. “Молния” / “Капля” / “Треугольник” / “Пламя”

Если агрегат выключить, а затем включить его снова, то светоиндикаторы будут высвечиваться в указанном порядке до тех пор, пока не установится рабочий режим, отображаемый соответствующим образом.

4.5 Функция оттаивания

Если температура воздуха опускается ниже 20°C, теплообменник испарителя может достаточно быстро подвергаться обледенению. Поэтому, как только датчик температуры в испарителе определяет, что ее значение стало менее 5°C, система управления позволяет агрегату выполнять режим осушения только в течение 30 мин., а затем переключает его на пассивный режим оттаивания, т.е. компрессор отключается, и теплообменник испарителя прогревается посредством теплого приточного воздуха, всасываемого вентилятором, что приводит к оттаиванию ледяной “шубы”. Как только температура в теплообменнике испарителя станет выше 5°C, компрессор запускается и агрегат опять переходит в режим осушения..

4.6 Калорифер-доводчик

Система управления осушителя позволяет опционально подключать калорифер-доводчик, который должен подключаться к дополнительной печатной плате и клеммам 23/24 контактной панели.

4.7 Контур защиты

Если температура в осушителе становится выше 55°C (например, при выходе из строя вентилятора или при увеличении температуры воздуха в помещении до 36°C и выше), автоматика защиты отключает компрессор во избежание выхода его из строя и позволяет его повторный автоматический запуск только по прошествии 45 мин.

5. Техническое обслуживание

Для обеспечения надежного функционирования осушитель требует минимального технического обслуживания, заключающегося лишь в периодической чистке компонентов, поскольку агрегат оборудован всеми необходимыми устройствами автоматической защиты и управления, а электродвигатели вентилятора/ов и компрессора имеют постоянную систему смазки, не требующую технического обслуживания.

5.1 Чистка осушителя

Ежегодно необходимо проверять чистоту осушителя изнутри, для чего снимается его лицевая панель. В случае загрязненности агрегата следует почистить его пылесосом, при этом особо тщательно - конденсатор. Испаритель, если он сильно загрязнен, можно промыть теплой мыльной водой.

6. Выявление неисправностей и их устранение

Осушитель не работает, на дисплее не высвечивается ни один из светоиндикаторов:

1. Проверьте предохранители внешнего электрического контура.
2. Убедитесь в обеспечении подачи электропитания на осушитель.

Компрессор не работает, высвечивается красный светоиндикатор (3) (Символ - "Треугольник"):

Компрессор может быть остановлен по причине слишком высокой температуры конденсации. Если осушитель не включится по прошествии 45 мин, выполните следующее:

1. Убедитесь в том, что вентилятор/ы работают.
2. Проверьте чистоту теплообменника конденсатора.
3. Убедитесь в том, что температура воздуха в помещении находится в диапазоне от 10 до 36°C. В противном случае осушитель использовать нельзя.
4. Убедитесь в том, что лицевая панель осушителя ничем не заграждена, чтобы обеспечить беспрепятственность прохождения воздушного потока на входе и выходе из осушителя.

Компрессор не работает, высвечивается зеленый светоиндикатор подачи электропитания:

5. Задайте уставку относительной влажности встроенного или внешнего гигростата в пределах от 10 до 20%. Если после этого осушитель все-таки не включится, проверьте исправность гигростата.

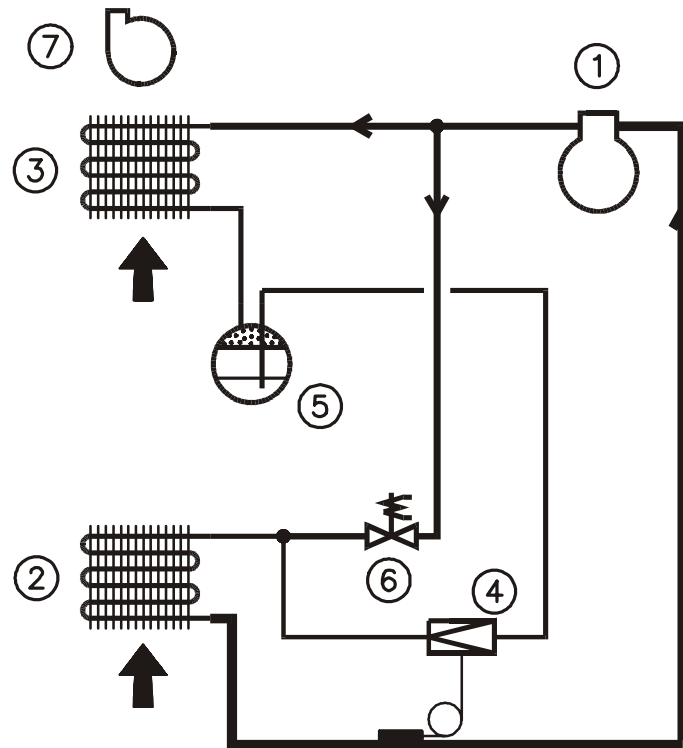
При невозможности выявления причины неисправности отключите агрегат, чтобы предотвратить его повреждение. Обратитесь к специалисту сервисной службы.



Примечание!

Если осушитель работает некорректно, следует немедленно отключить его от источника питания!

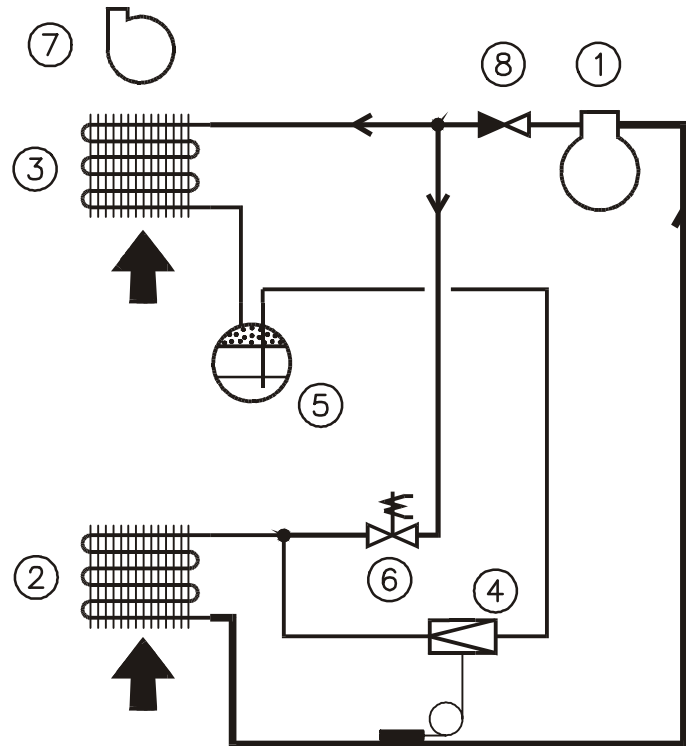
Схема контура хладагента
CDP 35T



1. Компрессор
2. Испаритель
3. Воздухоохлаждаемый конденсатор
4. Терморасширительный вентиль
5. Ресивер
6. Соленоидный вентиль
7. Вентилятор

Схема контура хладагента

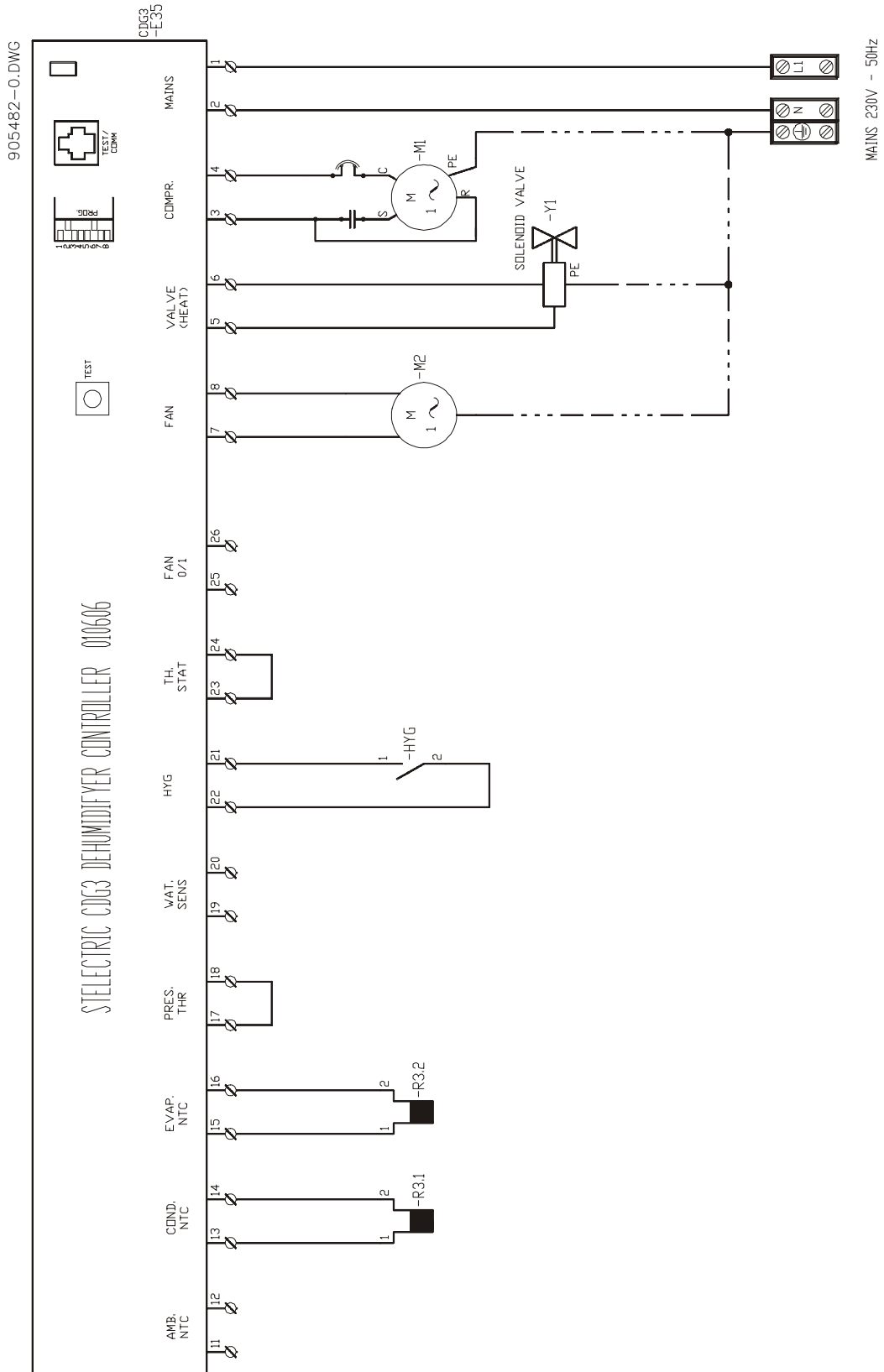
CDP 45T / 65T



1. Компрессор
2. Испаритель
3. Воздухоохлаждаемый конденсатор
4. Терморасширительный вентиль
5. Ресивер
6. Соленоидный вентиль
7. Вентилятор
8. Обратный клапан

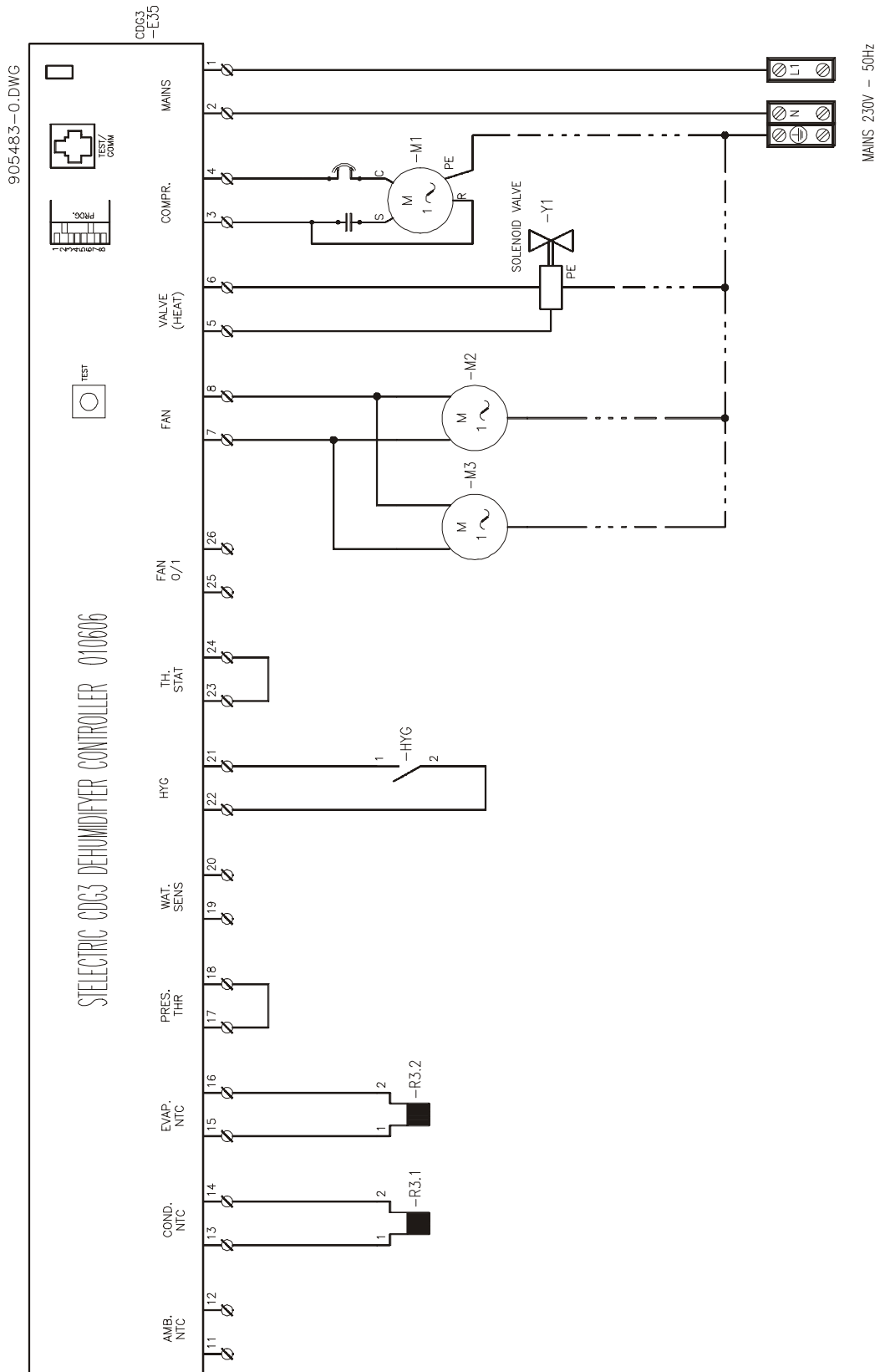
Электросхема

CDP 35T



Электросхема

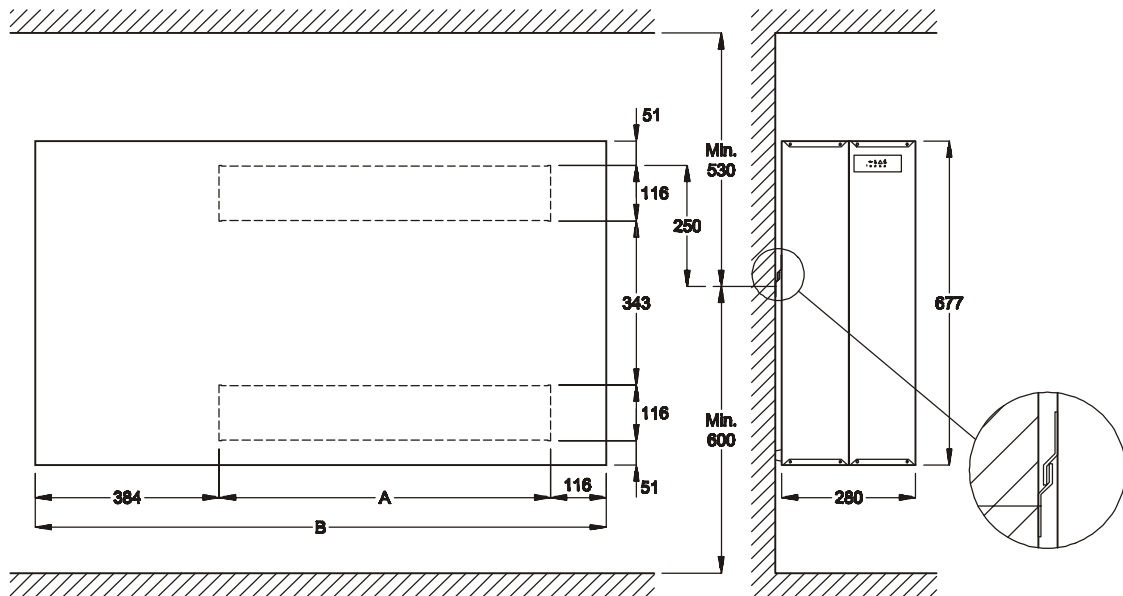
CDP 45T



Обозначение компонентов на электросхемах**CDP 35T / 45T / 65T**

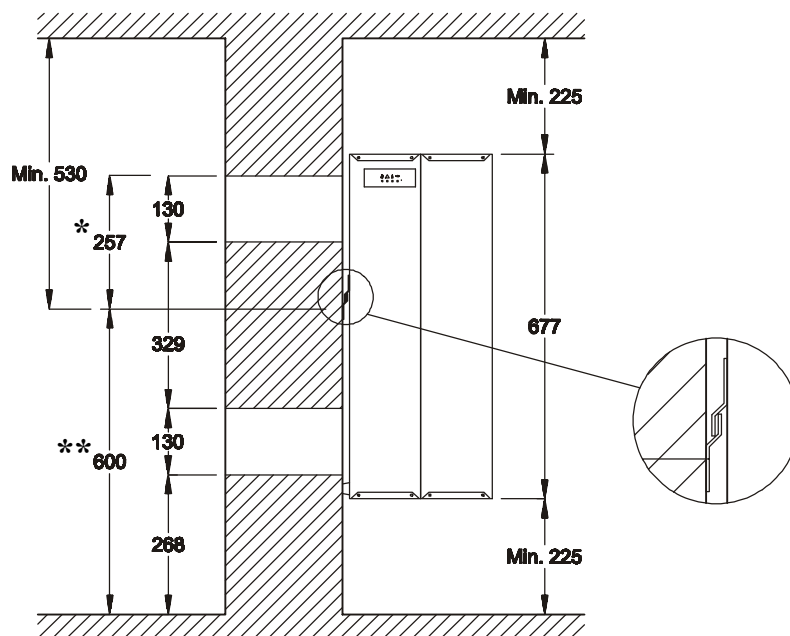
Обозначение	Наименование
R3.1	Датчик температуры в конденсаторе
R3.2	Датчик температуры в испарителе
M4	Электродвигатель вентилятора
M3	Электродвигатель вентилятора
M2	Электродвигатель вентилятора
Y1	Соленоидный клапан
M1	Электродвигатель компрессора

9. Схема разметки



	A	B	*
CDP 35T	387 mm	887 mm	130 x 410 mm
CDP 45T	692 mm	1192 mm	130 x 720 mm
CDP 65T	1232 mm	1732 mm	130 x 1260 mm

* Отверстия в стене

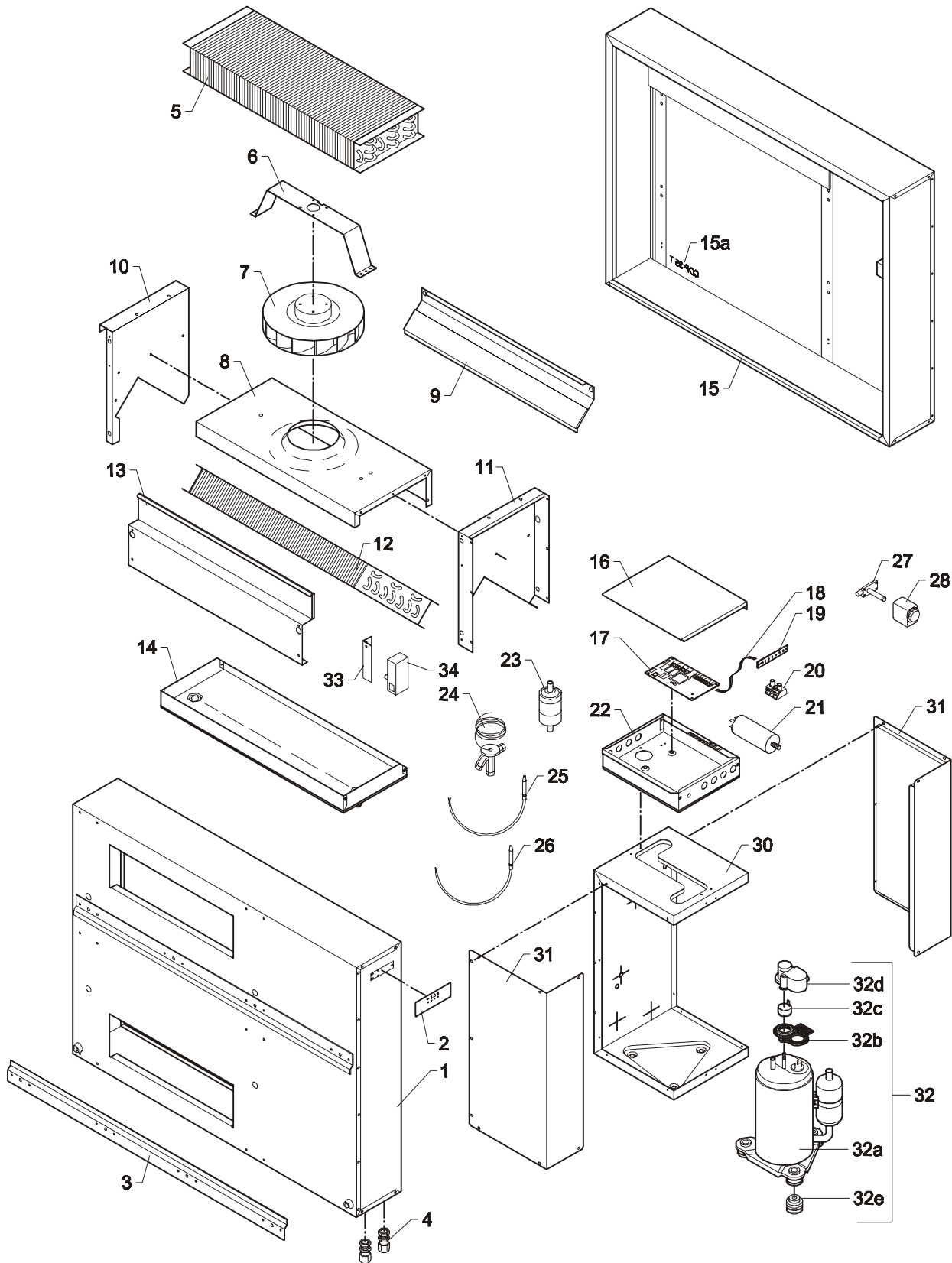


* / ** Координаты установки крепежных планок

CDP 35T – 1 x 230V/50Hz

Поз.	Dantherm. No.	Designation	Наименование
1	293637	Housing complete	Корпус в сборе
2	517598	Label for operating panel	Шильдик панели управления
3	069985	Wall suspension rail	Настенная опорная планка
4	526920	Cable entry	Кабельное уплотнение
5	600978	Condenser	Конденсатор
6	069931		
7	172591	Fan with 800 mm cable	Вентилятор с кабелем 800 мм
8	069938		
9	293631		
10	069928		
11	069929		
12	600072	Evaporator	Испаритель
13	293632		
14	293626	Condensate tray	Поддон для сбора конденсата
15	293641	Front cover panel cpl.	Маркировка CDP35T
15a	528624	Label – CDP 35T	
16	069950		
17	517593	PCB	Основная печатная плата
18	517596	Flat cable for diode print	Плоский кабель для диодной печатной платы
19	517594	Diode print	Диодная печатная плата
20	524593	Bipolar terminal	Двухпозиционный выключатель
21	602444	Capacitor	Электрический конденсатор
22	293635		
23	607232	Liquid line drier	Осушитель гидравлического контура
24	603969	Thermostatic valve	Термостатический клапан
25	517802	Sensor, metal nose, 1150 mm	Датчик с металлическим наконечником, 1150 мм
26	517804	Sensor, 1250 mm	Датчик, 1250 мм
27	605470	Solenoid valve	Соленоидный клапан
28	605440	Coil for solenoid valve	Катушка соленоидного клапана
29			
30	293627		
31	293621		
32	602447	Compressor cpl.	Компрессор в сборе
32a	602448	Compressor	Компрессор
32b	602456	Seal	Уплотнение
32c	602451	Fuse	Предохранитель
32d	602455	Cap	Крышка
32e	602450	Vibration damper	Амортизатор
33	069967	Retainer for hygostat	Крепление гигростата
34	516350	Hygostat	Гигростат

CDP 35T – 1 x 230V/50Hz

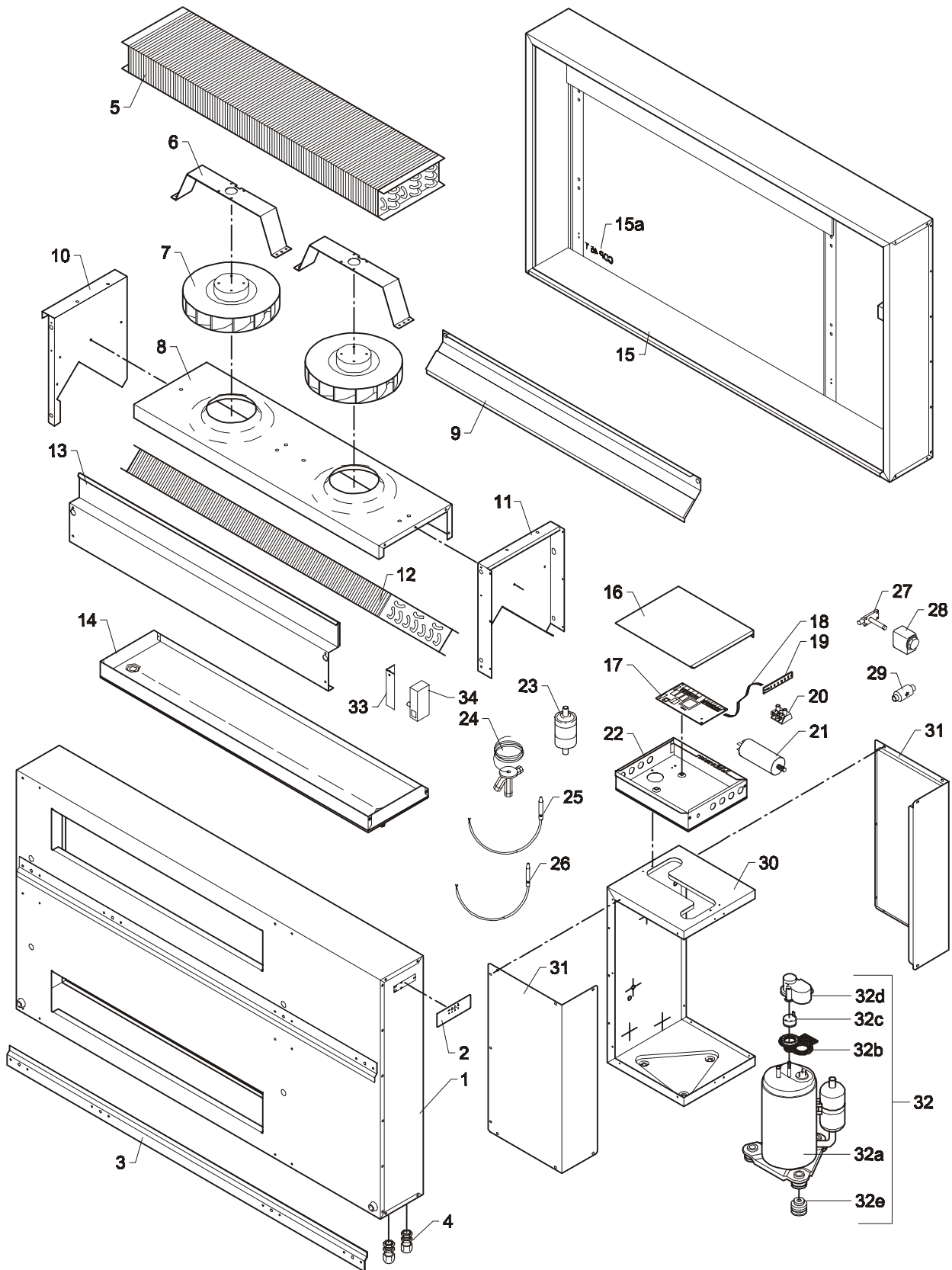


962452

CDP 45T – 1 x 230V/50Hz

Pos.	Dantherm. No.	Designation	Наименование
1	293628	Housing cpl.	Корпус в сборе
2	517598	Label for operating panel	Шильдик панели управления
3	069956	Wall suspension rail	Настенная опорная планка
4	526920	Cable entry	Кабельное уплотнение
5	600972	Condenser	Конденсатор
6	069931		
7	172591	Fan, 800 mm cable	Вентилятор с кабелем 800 мм
7	172592	Fan, 1200 mm cable	Вентилятор с кабелем 1200 мм
8	069930		
9	293629		
10	069928		
11	069929		
12	600974	Evaporator	Испаритель
13	293633		
14	293618	Condensate tray	Поддон для сбора конденсата
15	293642	Front cover panel cpl.	Маркировка CDP45T
15a	528625	Label – CDP 45T	
16	069950		
17	517593	PCB	Основная печатная плата
18	517596	Flat cable for diode print	Плоский кабель для диодной печатной платы
19	517594	Diode print	Диодная печатная плата
20	524593	Bipolar terminal	Двухпозиционный выключатель
21	602444	Capacitor	Электрический конденсатор
22	293635		
23	607232	Liquid line drier	Осушитель гидравлического контура
24	603965	Thermostatic valve	Термостатический клапан
25	517802	Sensor, metal nose, 1150 mm	Датчик с металлическим наконечником, 1150 мм
26	517804	Sensor, 1250 mm	Датчик, 1250 мм
27	605470	Solenoid valve	Соленоидный клапан
28	605440	Coil for solenoid valve	Катушка соленоидного клапана
29	604880	Non-return valve	Обратный клапан
30	293620		
31	293621		
32	602446	Compressor, cpl.	Компрессор в сборе
32a	602449	Compressor	Компрессор
32b	602456	Seal	Уплотнение
32c	602452	Fuse	Предохранитель
32d	602455	Cap	Крышка
32e	602450	Vibration damper	Амортизатор
33	069967	Retainer for hygrostat	Крепление гигростата
34	516350	Hygrostat	Гигростат

CDP 45T – 1 x 230V/50Hz

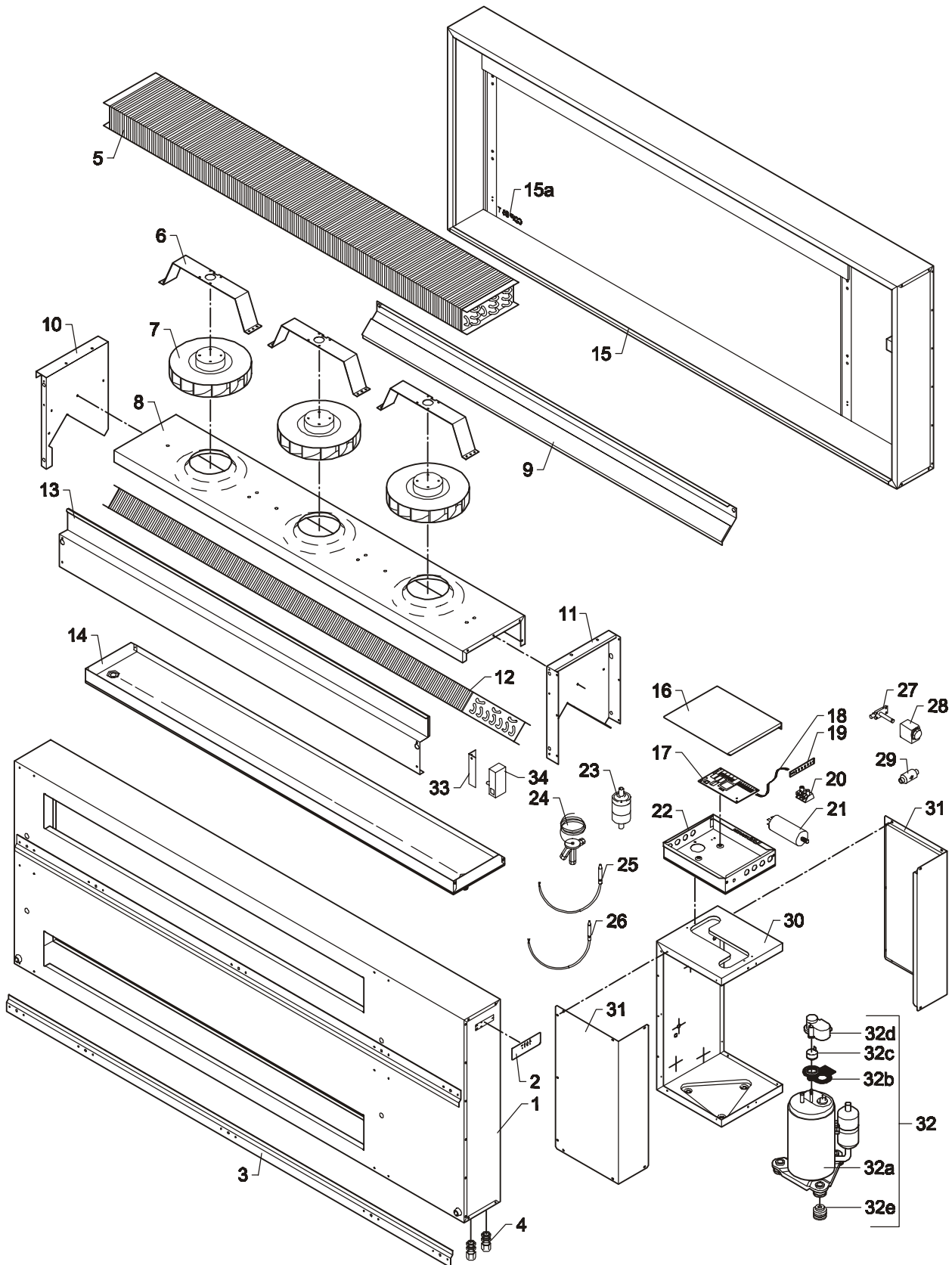


962453

CDP 65T – 1 x 230V/50Hz

Pos.	Dantherm. No.		Наименование
1	293636	Housing cpl.	Корпус в сборе
2	517598	Label for operating panel	Шильдик панели управления
3	069957	Wall suspension rail	Настенная опорная планка
4	526920	Cable entry	Кабельное уплотнение
5	600975	Condensor	Конденсатор
6	069931		
7	172591	Fan, 800 mm cable	Вентилятор с кабелем 800 мм
7	172592	Fan, 1200 mm cable	Вентилятор с кабелем 1200 мм
7	172593	Fan, 1600 mm cable	Вентилятор с кабелем 1600 мм
8	069939		
9	293630		
10	069928		
11	069929		
12	600977	Evaporator	Испаритель
13	293634		
14	293623	Condensate tray	Поддон для сбора конденсата
15	293643	Front cover panel cpl.	Маркировка CDP65T
15a	528626	Label – CDP 65T	
16	069950		
17	517593	PCB	Основная печатная плата
18	517596	Flat cable for diode print	Плоский кабель для диодной печатной платы
19	517594	Diode print	Диодная печатная плата
20	524593	Bipolar terminal	Двухпозиционный выключатель
21	602444	Capacitor	Электрический конденсатор
22	293635		
23	607232	Liquid line drier	Осушитель гидравлического контура
24	603966	Thermostatic valve	Термостатический клапан
25	517802	Sensor, metal nose, 1150 mm	Датчик с металлическим наконечником, 1150 мм
26	517804	Sensor, 1250 mm	Датчик, 1250 мм
27	605470	Solenoid valve	Соленоидный клапан
28	605440	Coil for solenoid valve	Катушка соленоидного клапана
29	604880	Non-return valve	Обратный клапан
30	293624		
31	293621		
32	602441	Compressor, cpl.	Компрессор в сборе
32a	606228	Compressor	Компрессор
32b	602456	Seal	Уплотнение
32c	602453	Fuse	Предохранитель
32d	602455	Cap	Крышка
32e	602450	Vibration damper	Амортизатор
33	069967	Retainer for hygostat	Крепление гигростата
34	516350	Hygostat	Гигростат

CDP 65T – 1 x 230V/50Hz



962454

EG – Konformitätserklärung



A/S Dantherm
Jegstrupvej 4
DK-7800 Skive
Tel. +45 97 52 41 44

erklärt auf eigene Verantwortung, daß folgende Geräte:

Luftentfeuchter Typ CDP 35/35T – CDP 45/45T – CDP 65/65T

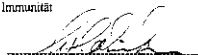
welche von dieser Erklärung betroffen sind, mit den folgenden Richtlinien übereinstimmen:

98/37/EEC Maschinsicherheit
73/23/EEC Niederspannungsrichtlinien
89/336/EEC EMV-Richtlinien

- und in Übereinstimmung mit den folgenden Normen hergestellt sind:

EN 60335-2-40 Sicherheitsvorschriften für elektrische Geräte
EN 292: Maschinsicherheit
EN 50081-1: Generischer Standard für Emission
EN 50082-1: Generischer Standard für Immunität

Skive, 16. Aug. 01



Alex H. Nielsen
Direktor

Déclaration CE de conformité



A/S Dantherm
Jegstrupvej 4
DK-7800 Skive
Tel. +45 97 52 41 44

déclare par la présente que les machines suivantes:

Dés humidificateurs type CDP 35/35T – CDP 45/45T – CDP 65/65T

ont été construites en conformité avec les directives suivantes:

98/37/EEC Directives relatives aux machines
73/23/EEC Directives relatives à la basse tension
89/336/EEC Directive EMC

- et les normes suivantes:

EN 60335-2-40 Sécurité des appareils électriques
EN 292: Sécurité des machines
EN 50081-1-EMC: Norme générique pour l'émission.
EN 50082-1 EMC: Norme générique pour l'immunité.

Skive, le 16. Aug. 01



Alex H. Nielsen
Directeur

**СИСТЕМА СЕРТИФИКАЦИИ ГОСТ Р
ГОСТАНДАРТ РОССИИ**

СЕРТИФИКАТ СООТВЕТСТВИЯ

№ РОСС ДК.АР46.В13827
Срок действия с 19.08.2002 г. по 19.08.2004 г.
№ 3320910

ОРГАН ПО СЕРТИФИКАЦИИ
РОСС RU.0001.10A946
ПРОмышленной ПРОДУКЦИИ РОСТЕСТ-МОСКВА
117418, Москва, Нижневесовой проезд, д. 31. Телефон (800) 20-20-00

ПРОДУКЦИЯ
Кондиционеры - осушители
(св. встроенной холодильной установкой)
модели: CDP 35, CDP 35T, CDP 45, CDP 45T, CDP 65, CDP 65T
Самостоятельный монтаж

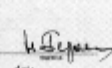

СООТВЕТСТВУЕТ ТРЕБОВАНИЯМ НОРМАТИВНЫХ ДОКУМЕНТОВ
ГОСТ Р ИСО 9001-1-99, ГОСТ 12.1.803-83, ГОСТ 12.1.013-90, ГОСТ 12.1.028-90

ИЗГОТОВИТЕЛЬ
Фирма "A/S Dantherm"
Jegstrupvej 4, Postboks 502, DK-7800 Skive, Дания

СЕРТИФИКАТ ВЫДАН
Фирма "A/S Dantherm"
Jegstrupvej 4, Postboks 502, DK-7800 Skive, Дания

НА ОСНОВАНИИ
Протокол испытаний № 083-282 от 18.08.2002 г. ИТ МИП "Научно-Исследовательский центр" (рег. № РОСС RU.0001.21A946 от 03.07.1997 г.)

ДОПОЛНИТЕЛЬНАЯ ИНФОРМАЦИЯ

Исполнитель органа:  В.А. Спецренко
Эксперт:  Г.Н. Крутова

Имеет юридическую силу на всей территории Российской Федерации